



# WHIRLPOOL BATHTUB INSTALLATION INSTRUCTIONS

## BAIN TOURBILLON GUIDE D'INSTALLATION

---

**10050071**

- IMPORTANT SAFETY INSTRUCTIONS •
- READ AND FOLLOW ALL INSTRUCTIONS •
- INSTRUCTIONS DE SÉCURITÉ IMPORTANTES •
- LIRE ET SUIVRE TOUTES LES INSTRUCTIONS •

**! DANGER !**

URGENT SAFETY INFORMATION -  
A HAZARD THAT **WILL** CAUSE SERIOUS INJURY!

**! DANGER !**

INSTRUCTIONS DE SÉCURITÉ TRÈS IMPORTANTES -  
DANGERS **ENTRAÎNANT** DES BLESSURES GRAVES!

**WARNING**

IMPORTANT SAFETY INFORMATION -  
A HAZARD THAT **MIGHT** CAUSE SERIOUS INJURY!

**ALERTE**

INSTRUCTIONS DE SÉCURITÉ IMPORTANTES -  
DANGERS **POUVANT** ENTRAÎNER DES BLESSURES GRAVES!

**CAUTION**

INFORMATION TO **PREVENT DAMAGE** TO EQUIPMENT.

**ATTENTION**

INSTRUCTIONS **VISANT À ÉVITER TOUT DOMMAGE** AU PRODUIT.

**SAVE THESE INSTRUCTIONS!**  
**INSTRUCTIONS À CONSERVER**



## **BEFORE BEGINING INSTALLATION**

- ❑ **CAREFULLY READ THE INSTRUCTIONS BEFORE BEGINNING THE INSTALLATION.**
- ❑ **CONSULT LOCAL BUILDING CODES** to make sure the installation complies with standards.
- ❑ **CHECK ENTIRE UNIT FOR CONCEALED DAMAGE.** If there is any damage, **DO NOT INSTALL!** Shipping damage must be reported to the carrier immediately. All damage must be discovered and reported prior to installation in order to have it covered under the warranty!
- ❑ **COMPARE COLOR OF UNIT WITH OTHER FIXTURES.** If color is not sufficiently compatible with fixtures, **DO NOT INSTALL!**
- ❑ **To protect the unit during installation,** use a section of the box, cut to size, and place in the bottom of the tub. When possible, keep the box cover over the tub.
- ❑ **Make sure the bathroom floor is level and strong enough to support the weight of the water-filled bathtub (50 pounds/sq.ft.).** If you are renovating, bring down the walls to install framing and plumbing. Make sure the walls are properly insulated and comply with the appropriate building code.
- ❑ If your bathtub is equipped with both a whirlpool and an air system, space must be made for the air system's blower either inside or outside the alcove or island. If the blower cannot be installed under the bathtub, it can be located up to 9 feet away.
- ❑ An access panel measuring 24" x 18" (61 cm x 46 cm) must be located near the whirlpool pump and/or the air system blower to allow easy servicing.
- ❑ The blower must not be insulated, and must have sufficient air space around it to permit proper ventilation. Make sure there is sufficient air circulation.
- ❑ An access must be provided for each unit component for servicing (light, water heater, electronic and air control, faucet).
- ❑ Whirlpool and/or air systems must be connected before final installation.

## **À LIRE AVANT DE DÉBUTER L'INSTALLATION**

- ❑ **LIRE ATTENTIVEMENT LES INSTRUCTIONS AVANT DE COMMENCER L'INSTALLATION.**
- ❑ **CONSULTER LES CODES DE CONSTRUCTION LOCAUX** pour assurer la conformité de votre installation.
- ❑ **VÉRIFIER L'UNITÉ POUR DÉCELER TOUT DOMMAGE.** Le cas échéant, **NE PAS INSTALLER L'UNITÉ.** Signaler immédiatement au transporteur tout dommage dû à la livraison. Signaler tout dommage avant de faire l'installation, faute de quoi la garantie ne peut être honorée.
- ❑ **COMPARER LA COULEUR DE L'UNITÉ AUX ACCESSOIRES.** Si la couleur n'est pas suffisamment compatible, **NE PAS INSTALLER.**
- ❑ **Afin de protéger l'unité pendant l'installation,** découper une section de la boîte et l'utiliser pour y déposer l'unité. Si possible, garder le couvercle de la boîte sur la baignoire.
- ❑ **Vérifier que le plancher de la salle de bain est de niveau et suffisamment solide pour supporter le poids du bain une fois rempli d'eau (50 livres/pied carré).** En cas de rénovation, défaire les murs pour installer la structure et la plomberie. S'assurer que les murs sont isolés de façon appropriée et qu'ils respectent le code du bâtiment applicable.
- ❑ Si la baignoire est dotée d'un système tourbillon et d'un système d'injection d'air, prévoir un emplacement pour le souffleur, que ce soit à l'intérieur ou à l'extérieur de l'alcôve ou de l'îlot. S'il est impossible de placer le souffleur sous la baignoire, son installation peut se faire dans un rayon de 9 pieds maximum de la baignoire.
- ❑ Il est essentiel d'installer un panneau d'accès de 61 cm x 46 cm (24" x 18") près de la pompe et du souffleur pour en permettre l'accès.
- ❑ Le souffleur ne doit pas être isolé et un espace suffisant autour du souffleur doit être prévu pour un fonctionnement efficace. S'assurer qu'il y a une circulation d'air suffisante.
- ❑ Il est essentiel de prévoir un accès à chacune des composantes de l'unité afin de permettre leur entretien (lumière, chauffe-eau, commandes électroniques, commandes du système d'injection d'air et robinetterie).
- ❑ Le système tourbillon et le système d'injection d'air doivent être raccordés avant l'installation finale.

**WARNING**

Examine all plumbing for damage before installation. If damage has occurred, call Technical Service for instructions. The plumbing is part of the Safety Suction System.

**WARNING**

Alterations or modifications of the plumbing system could expose users to serious injury and will invalidate all warranty claims.

**WARNING**

Installation must comply with current local and state building, plumbing, and electrical codes.

**WARNING**

It is the responsibility of the installer or owner to determine code requirements prior to installation.

**WARNING**

Connections should be made by licensed plumbers and electricians.

**ALERTE**

Examiner la plomberie avant de procéder à l'installation pour constater tout dommage. Le cas échéant, communiquer avec le service technique. La plomberie fait partie du système d'aspiration sécuritaire.

**ALERTE**

Toute modification du système de plomberie peut entraîner des blessures graves et annule la garantie.

**ALERTE**

L'installation du produit doit respecter les codes locaux et nationaux du bâtiment, de plomberie et d'électricité.

**ALERTE**

Il est de la responsabilité de l'installateur ou du propriétaire de connaître les exigences applicables de ces codes avant de procéder à l'installation.

**ALERTE**

Les raccordements doivent être effectués par des plombiers et des électriciens qualifiés.

**IMPORTANT INSTRUCTIONS**

- Do not lift by plumbing at any time! Lift by the tub.
- Tub must be supported by the subfloor and bedding, not by the tub lip.
- Run pump only when water in tub is two inches over jets.

THE PLUMBING SYSTEM ON ALL PEARL BATHS MEETS UL & ANSI STANDARDS AT TIME OF MANUFACTURE. ANY MODIFICATIONS TO THE PLUMBING SYSTEM, INCLUDING THE PUMP, WILL VOID THE WARRANTY AND APPROVALS.

• ***SAVE THESE INSTRUCTIONS*** •

**IMPORTANT SAFETY  
INSTRUCTIONS**

**INSTRUCTIONS IMPORTANTES**

- Ne jamais soulever le produit à l'aide des composantes de la plomberie. Soulever par la baignoire même.
- Le poids de la baignoire doit être supporté par le sous-plancher et l'assise, non par le rebord de la structure.
- Activer la pompe seulement lorsque le niveau d'eau dans la baignoire dépasse de 2" les jets.

SUR TOUTES LES BAIGNOIRES PEARL, LA PLOMBERIE EST CONFORME AUX NORMES UL ET ANSI AU MOMENT DE LA FABRICATION. TOUTE MODIFICATION DE LA PLOMBERIE AINSI QUE DE LA POMPE ANNULE LA GARANTIE ET TOUTE APPROBATION.

• ***INSTRUCTIONS À CONSERVER*** •

**INSTRUCTIONS DE SÉCURITÉ  
IMPORTANTES**

## TABLE OF CONTENTS

<b>BEFORE BEGINING INSTALLATION</b>	<b>3</b>
<b>IMPORTANT SAFETY INSTRUCTIONS</b>	<b>5</b>
<b>GENERAL INFORMATION</b>	<b>6</b>
Whirlpool systems	6
Air systems	7
Electrical connection	7
Miscellaneous	7
<b>INSTALLATION</b>	<b>8</b>
<b>DROP-IN INSTALLATION</b>	<b>10</b>
<b>UNDERMOUNT INSTALLATION</b>	<b>12</b>
<b>WIRING INSTRUCTIONS</b>	<b>14</b>
<i>True Whirlpool®</i> , <i>True Whirlpool Rest™</i> & <i>Aerofeel®</i>	14
<i>True Whirlpool®</i> & <i>Aeroeffect™</i>	16
<i>True Whirlpool®</i> & <i>Aeroeffect™</i> with Air Push	19
Options	21
In-line Heater	22
Chromatherapy light	22
<b>OPTIONAL SKIRT WITH REMOVABLE PANEL</b>	<b>23</b>
<b>VALVES AND HAND HELD SPRAY</b>	<b>24</b>
<b>AIR VOLUME CONTROLS</b>	<b>25</b>
<b>FILL SPOUT</b>	<b>25</b>
<b>CLEANING PUMP AND PLUMBING SYSTEM</b>	<b>25</b>
<b>CLEANING THE TUB SURFACE</b>	<b>26</b>
<b>FOR MINOR SCRAPES AND SCUFFS</b>	<b>26</b>
<b>REPAIR TO THE SURFACE</b>	<b>26</b>

## TABLE DES MATIÈRES

<b>À LIRE AVANT DE DÉBUTER L'INSTALLATION</b>	<b>3</b>
<b>CONSIGNES DE SÉCURITÉ IMPORTANTES</b>	<b>5</b>
<b>RENSEIGNEMENTS GÉNÉRAUX</b>	<b>6</b>
Systèmes tourbillon	6
Systèmes d'injection d'air	7
Connexions électriques	7
Divers	7
<b>INSTALLATION</b>	<b>8</b>
<b>INSTALLATION PODIUM</b>	<b>10</b>
<b>INSTALLATION ENCASTRÉE</b>	<b>12</b>
<b>INSTRUCTIONS RELATIVES AU CÂBLAGE</b>	<b>14</b>
<i>True Whirlpool<sup>MD</sup></i> , <i>True Whirlpool Rest<sup>MC</sup></i> et <i>Aerofeel<sup>MD</sup></i>	14
<i>True Whirlpool<sup>MD</sup></i> et <i>Aeroeffect<sup>MC</sup></i>	16
<i>True Whirlpool<sup>MD</sup></i> et <i>Aeroeffect<sup>MC</sup></i> avec démarreur à pression	19
Options	21
Utilisation du chauffe-eau	22
Lumière de chromothérapie	22
<b>JUPE OPTIONNELLE AVEC PANNEAU AMOVIBLE</b>	<b>23</b>
<b>VALVES ET DOUCHETTE À MAIN</b>	<b>24</b>
<b>RÉGLAGE DU VOLUME D'AIR</b>	<b>25</b>
<b>ROBINET</b>	<b>25</b>
<b>NETTOYAGE DE LA POMPE ET DU SYSTÈME</b>	<b>25</b>
<b>NETTOYAGE DE LA BAIGNOIRE</b>	<b>26</b>
<b>ÉGRATIGNURES ET RAYURES MINEURES</b>	<b>26</b>
<b>RÉPARATION DE LA SURFACE</b>	<b>26</b>

**BASIC PRECAUTIONS TO BE TAKEN TO PREVENT FIRE HAZARDS, ELECTRICAL SHOCKS, PERSONAL INJURY OR DAMAGE WHEN USING YOUR UNIT.**

**READ AND FOLLOW ALL INSTRUCTIONS!**

**! DANGER !** Urgent safety information;

**THE UNIT MUST BE CONNECTED TO A POWER SUPPLY CIRCUIT THAT IS PROTECTED BY A GROUND FAULT CIRCUIT INTERRUPTER (GFCI).** A GFCI should be provided by the entrepreneur electrician and should be routinely tested. To test the GFCI, push the test button. The GFCI should interrupt power. Push the reset button. Power should be restored. **If the GFCI fails to operate in this manner, there is a ground fault, indicating the possibility of electrical shock. DO NOT USE THE UNIT.** Disconnect the unit and have the problem corrected by a qualified electrician before using.

**Each electronic component (pump(s), blower, heater, light) must be connected to a separate 110/120 volt circuit, protected by a class A ground fault circuit. (Outside Canada and U.S.A., refer to current standards of country in question).**

Use the unit only for its intended use as described in this manual. **Do not use attachments not recommended by the manufacturer.**

Building materials and wirings should be routed away from the pump body and other heat producing components of the bathtub.

**WARNING** Important safety information;

**Tampering or modification (not permitted by the PEARL service department) of this whirlpool by anyone other than an authorized service technician will invalidate the warranty.**

**The installer or owner bears all responsibility for complying with all state and local codes when installing this unit.**

## **GENERAL INFORMATION**

### **WHIRLPOOL SYSTEMS**

**Never change the location of the whirlpool pump.** This would automatically render the warranty void.

If you install an optional wall timer, it must be installed out of reach of the person seated in the bathtub. Installation of wall timer may be obligatory. **Please refer to local building codes.**

**Make sure that pipe connectors to the motor are firmly tightened (by hand only).**

**PRÉCAUTIONS DE BASE À PRENDRE POUR PRÉVENIR LES RISQUES D'INCENDIE, DE CHOC ÉLECTRIQUE, DE BLESSURE OU DE DOMMAGE AU MOMENT DE L'UTILISATION.**

**LIRE ET SUIVRE TOUTES LES INSTRUCTIONS.**

**! DANGER !** Renseignements de sécurité très importants :

**L'UNITÉ DOIT ÊTRE BRANCHÉE À UN CIRCUIT ÉLECTRIQUE PROTÉGÉ PAR UN DISJONCTEUR DE FUITE À LA TERRE (DDFT),** fourni par l'électricien assurant l'installation; ce DDFT doit être testé régulièrement. Pour ce faire, appuyer sur le bouton test prévu à cet effet, ce qui a pour effet d'interrompre l'alimentation en électricité. Appuyer ensuite sur le bouton de réenclenchement pour rétablir le courant. **Le mauvais fonctionnement du DDFT est signe de défaut de mise à la terre, avec risque de choc électrique. Le cas échéant, NE PAS UTILISER LA BAIGNOIRE.** Débrancher le système et demander les services d'un électricien qualifié afin de régler le problème avant d'utiliser la baignoire.

**Chaque composante électrique (pompe(s), souffleur, chauffe-eau et lumière) doit être reliée à un circuit distinct de 110 à 120 volts protégé par un disjoncteur de fuite à la terre de classe A (pour les pays autres que le Canada et les États-unis, se référer aux normes nationales applicables).**

Il est important de n'utiliser ce produit que pour l'usage auquel il est destiné, selon les indications de ce guide. **Ne pas utiliser des fixations non recommandées par le fabricant.**

Les composantes de la structure et le câblage doivent être installés loin de la pompe et de tout dispositif producteur de chaleur.

**ALERTE** Renseignements de sécurité importants :

**Toute modification (non autorisée par le personnel compétent de PEARL) apportée à ce bain tourbillon par une personne autre qu'un technicien qualifié annule la garantie.**

**Il est de l'entière responsabilité de l'installateur ou du propriétaire de se conformer aux codes locaux et nationaux lors de l'installation de l'unité.**

## **RENSEIGNEMENTS GÉNÉRAUX**

### **SYSTÈMES TOURBILLON**

**Ne jamais modifier l'emplacement de la pompe du système tourbillon,** faute de quoi la garantie s'annule automatiquement.

La minuterie murale (optionnelle) doit être installée hors de la portée de l'utilisateur lorsqu'il est assis dans la baignoire. L'installation d'une minuterie murale peut être obligatoire : **vérifier le code du bâtiment local.**

**S'assurer que les raccords au moteur sont bien serrés (à la main seulement).**

**TUB MUST BE TESTED;** Before completing the installation, fill the bathtub with water, 2" (5 cm) over the highest whirlpool jet. Start the pump and inspect thoroughly for leaks. Do not operate the whirlpool system if the bathtub is not properly filled to this level or if the bathtub is empty. PEARL is not responsible for defects and problems discovered or that could have been repaired or avoided by following this procedure.

## AIR SYSTEMS

Your bathtub must never rest on the jets. It must be level.

Do not turn the hose to a 90° angle at the exit of the blower.

The heating element on your air system heats the air blown into the bathtub to prevent the water from cooling too fast. **It will not, under any circumstances, reheat or maintain the temperature of the bath water.**

### CAUTION

**IMPORTANT:** Anticipate an access space of at least 30" x 15" for maintenance to the blower. Never insulate the blower and always provide sufficient airflow to the blower.

### CAUTION

**Before finalizing the installation;**

- Before completing installation, all surfaces surrounding the bathtub (floor and walls) must be thoroughly cleaned and completely free of all wood shavings or any other particles that could be aspirated into the system by the blower.
- Make sure no objects are obstructing the blower's air intake.
- Before filling the bathtub with water, be sure it is completely clean and free of any dirt, dust or installation debris.
- Before completing installation, check that the blower, air push button and all connections are operational.

Connect flexible hose to the blower. Attach with clamps on each end. **Verify that all the clamps are sufficiently tightened before final installation.** To keep water as hot as possible, insulate piping with pink insulation wool.

The electronic box must be secured at a minimum of 1 1/2" from the floor where water can accumulate and away from components that could leak.

Make sure that the jet air intake pipes are all connected and secured with clamps.

## ELECTRICAL CONNECTION

The electrical connection is subject to inspection and approval by local authorities. A licensed electrician must make all electrical connections.

## MISCELLANEOUS

For some models, the electronic controls are temporarily attached to the system's piping because they cannot be installed on the bathtub. The control should be installed on the island or alcove.

**VÉRIFIER LA BAIGNOIRE AU PRÉALABLE.** Avant de terminer l'installation, remplir la baignoire d'eau à 2 po au-dessus du jet tourbillon le plus élevé. Démarrer la pompe et vérifier partout s'il y a des fuites. Ne pas faire fonctionner le système tourbillon si la baignoire n'est pas suffisamment remplie d'eau ou si elle est vide. PEARL n'est pas responsable des défauts qui auraient pu être réparés ou évités au moyen de cette procédure.

## SYSTÈMES D'INJECTION D'AIR

La baignoire ne doit jamais reposer sur les jets et doit être de niveau.

Ne pas courber le tuyau à 90° à la sortie du souffleur.

L'élément de chauffage du système d'injection d'air a pour fonction de préchauffer l'air injecté dans l'eau du bain pour ralentir la baisse de température de l'eau. **En aucun cas il ne peut maintenir ni augmenter la température de l'eau.**

### ATTENTION

**IMPORTANT :** Prévoir un accès d'au moins 30 po x 15 po (75 cm x 40 cm) pour l'entretien du souffleur. Ne jamais mettre d'isolant et toujours assurer une bonne circulation d'air autour du souffleur.

### ATTENTION

**Avant de terminer l'installation :**

- Bien nettoyer toutes les surfaces autour de la baignoire (plancher et murs) des copeaux de bois ou d'autres particules afin d'éviter que le souffleur ne les aspire dans le système;
- S'assurer qu'aucun objet n'obstrue l'entrée d'air du souffleur;
- Nettoyer la baignoire pour en retirer tout débris d'installation, saleté et poussière avant de la remplir d'eau;
- S'assurer du fonctionnement du souffleur, du bouton de démarrage à pression et de toutes les connexions.

Relier le tuyau flexible au souffleur et le fixer à chaque extrémité avec les attaches. **S'assurer que toutes les attaches sont suffisamment serrées avant de terminer l'installation.** Pour assurer une température maximale, isoler la tuyauterie au moyen de laine minérale rose.

Le boîtier électronique doit être fixé solidement à au moins 1 1/2 po du sol pour éviter tout contact possible avec de l'eau, et à l'abri de toute source éventuelle de fuite d'eau.

S'assurer que les tuyaux d'admission des jets d'air sont tous connectés et fixés à l'aide d'attaches.

## CONNEXIONS ÉLECTRIQUES

Les connexions électriques peuvent faire l'objet d'une vérification par les autorités locales, et doivent être effectués par un électricien qualifié.

## DIVERS

Pour certains modèles, les commandes électroniques sont temporairement attachées à la tuyauterie du système, car elles ne peuvent être installées à la baignoire avant la livraison. Elles doivent être installées sur l'îlot ou sur l'alcôve.

## **INSTALLATION**

### **1 FRAMING**

**Quietness of Operation:** We have engineered our whirlpool bathtubs from top to bottom guided by a commitment to uncompromising quality and functional design... HOWEVER, THE INSTALLATION ACCOUNTS FOR UP TO 50% OF THE QUIETNESS OF OPERATION! The quietness of operation is often an overlooked feature until the bather steps into the whirlpool bathtub, ready to relax and enjoy the benefits of energized water.

Construct the island or alcove in accordance with Construction Details, see pages 10 and 12.

**IMPORTANT: If installing a skirt with removable panel,** read instructions for the skirt prior to rough-in, see page 23.

### **2 PLUMBING ROUGH-IN**

The bath waste protrudes below the base approximately one inch. Cut a hole in the subfloor to accommodate bath waste. In slab on grade or prestressed concrete floors where cutting is not desired, the tub may be raised up by building the platform deeper and using extra mortar under the tub. If a joist must be notched, verify that structure will not be weakened. Remove only what is necessary. Provide supply pipe, rough-in waste and vent per code.

### **3 ELECTRICAL ROUGH-IN**

Factory wired for 115 VAC. A Class A 20 amps Ground Fault Circuit Interrupter (GFCI) is required. The 20 amps GFCI breaker must not supply any other circuits or devices.

Bonding required to bond the pump connect #8 copper wire ground between motor and metallic plumbing. Bonding is not required on double insulated pumps.

If a wall switch is required by code, it must be left on at all times.

### **4 SETTING TUB IN PLACE**

We recommend setting the tub in mortar to level tub and prevent shifting after installation although many other methods are acceptable.

Apply mortar to the floor area that makes contact with the tub base. Place shims under the edge of tub creating a 1/16" to 3/32" gap, (Fig. 2 & 3). Set tub in opening and push on bottom of tub to secure in mortar. **TUB MUST NOT "HANG" FROM LIP OF TUB! Do not fill tub with water until mortar has hardened.** Remove shims and finish with silicone.

## **INSTALLATION**

### **1 STRUCTURE**

**Faible bruit de fonctionnement :** Nous avons entièrement conçu nos baignoires dans un souci de qualité et de fonctionnalité absolues. TOUTEFOIS, UNE INSTALLATION APPROPRIÉE EST CRUCIALE POUR ASSURER UN FAIBLE BRUIT DE FONCTIONNEMENT. On néglige souvent cet aspect, jusqu'à ce qu'on se retrouve pour la première fois dans son bain tourbillon, prêt à se détendre et à goûter à ses bienfaits.

Il est essentiel de suivre les instructions fournies pour la construction de l'îlot ou de l'alcôve (voir pages 10 et 12).

**IMPORTANT : Dans le cas d'une jupe à panneau amovible,** lire les instructions fournies à cet égard avant de procéder à l'installation (voir page 23).

### **2 INSTALLATION DE LA PLOMBERIE**

Le tuyau de renvoi dépasse de la base d'environ 1". Pratiquer une ouverture dans le sous-plancher en conséquence. Lorsqu'il n'est pas indiqué de faire des trous dans le plancher, comme dans le cas d'un plancher en dalles, au niveau du sol ou en béton précontraint, il est possible de construire une plateforme plus élevée et d'utiliser davantage de mortier sous la baignoire. S'il devient nécessaire d'entailler une solive, bien s'assurer que la structure ne s'en trouve pas affaiblie. Ne découper que ce qui est nécessaire. Fournir la conduite d'alimentation, raccorder le tuyau de renvoi et assurer la ventilation selon le code du bâtiment local.

### **3 INSTALLATION ÉLECTRIQUE**

Câblé en usine pour 115 V ca. Un disjoncteur de fuite à la terre de 20 A de classe A est requis et il ne doit être relié à aucun autre circuit ou dispositif.

Il est essentiel de mettre la pompe à la terre en reliant le fil de cuivre no 8 au moteur et à la plomberie métallique. Il n'est pas nécessaire de mettre à la terre une pompe à double isolation.

Si le code du bâtiment local exige la présence d'un interrupteur mural, celui-ci doit rester en position « ON » (circuit fermé) en tout temps.

### **4 INSTALLATION DE LA BAIGNOIRE**

Nous recommandons d'utiliser du mortier pour mettre la baignoire à niveau et éviter qu'elle ne bouge après l'installation, mais de nombreuses autres méthodes sont également acceptables.

Étendre le mortier sur la partie du plancher où la baignoire reposera. Placer des cales sous le rebord de la baignoire pour laisser un espace de 1/16" à 3/32" (voir Fig. 2 et 3). Mettre la baignoire en place dans l'ouverture et appuyer sur le plancher de la baignoire pour bien l'ancrer dans le mortier. **LE POIDS DE LA BAIGNOIRE NE DOIT PAS ÊTRE SOUTENU PAR LE REBORD DE LA STRUCTURE! Ne pas remplir la baignoire d'eau avant que le mortier n'ait durci.** Retirer les cales et finir à l'aide de silicone.



## 5 TUB CONNECTIONS & SETTING

Connect trap to bath waste. Temporarily connect garden hose for water testing. Tub must be clean before filling. Close waste and fill tub 2" above jet fittings. Run pump approximately 20 minutes. **Check for leaks.** Turn pump off and let water sit in tub about 5 minutes. **Check for leaks in return pipe and fittings.** Not all leaks are obvious when pump is running. Drain and shut off circuit breaker.

## 6 FINISHING

Before finishing with your choice of material, make sure access entries are available to the pump, bath waste & plumbing fixtures. Finish as desired and seal around tub, preferably with 100% silicone.

## 7 CLEAN PUMP SYSTEM

After tub is installed and ready to use, remove all construction debris and clean the pump and plumbing system.

### NOTE:

ALL TUBS ARE FACTORY TESTED FOR PROPER WATERTIGHT OPERATION. However, **the tub must be filled with water to check for leaks that may have resulted from handling, before finishing the tub installation.** Pearl Baths LLC is not responsible for any defects that could have been discovered, repaired or avoided by following this testing and inspection procedure.

## 5 RACCORDS ET PRÉPARATION DE LA BAIGNOIRE

Connecter le tuyau de renvoi à la baignoire. Connecter temporairement la baignoire à un boyau d'arrosage en vue de la vérification. Enlever toute poussière ou saleté de la baignoire avant de la remplir. Fermer le tuyau de renvoi et remplir la baignoire à 2" au-dessus du niveau des jets. Faire fonctionner la pompe pendant environ 20 minutes. **Détecter toute fuite possible.** Désactiver la pompe et laisser l'eau reposer dans la baignoire pendant environ 5 minutes. **Vérifier la tuyauterie de retour et les raccords pour détecter toute fuite.** Les fuites ne sont pas toutes évidentes lorsque la pompe est en marche. Évacuer l'eau et fermer le disjoncteur.

## 6 FINITION

Avant d'effectuer la finition avec les matériaux choisis, s'assurer qu'un accès à la pompe, au tuyau de renvoi et à tous les accessoires et appareils de plomberie a été prévu. Effectuer la finition et apposer un scellant autour de la baignoire, préféablement avec un joint 100 % silicone.

## 7 NETTOYAGE DU SYSTÈME DE LA POMPE

Au terme de l'installation de la pompe, retirer tous les débris résultant de la construction et nettoyer la pompe ainsi que la plomberie.

### NOTE :

TOUTES LES BAIGNOIRES SONT TESTÉES EN USINE POUR ASSURER LEUR ÉTANCHÉITÉ. Il est toutefois nécessaire de **remplir la baignoire avant de finaliser l'installation pour détecter toute fuite pouvant résulter des manipulations.** Pearl Baths LLC n'est pas responsable des défauts qui auraient pu être réparés ou évités au moyen de cette procédure.

## CONSTRUCTION DETAILS FOR DROP-IN INSTALLATION



Refer to individual model sheets for specifications.

**DO NOT BUILD THE SURROUNDING STRUCTURE BEFORE RECEIVING YOUR UNIT.** Structure measurements should be verified against the unit to ensure a proper fit.

Make absolutely certain that access panels and/or service openings are properly placed and that all possible areas where service may be required are accessible.

**THE TUB MUST BE SUPPORTED BY THE SUBFLOOR, NOT BY THE LIP OF THE TUB.**

### DECK CONSTRUCTION

#### DROP-IN INSTALLATION

The deck opening should be 1" smaller than the length and the width of the tub. For example: A tub 36" x 60" should have a deck opening of 35" x 59". Refer to individual specification sheet or use provided template. Templates are 1/2" smaller than the perimeter of the tub.

The depth is 1" deeper than the measurement from the floor to the bottom of the lip. The 2" of mortar bedding gives you plenty of allowance for deck or tub variances.

If you are laying tile before dropping the tub into the deck, make sure to allow for tile and mud thickness so that the overall depth from the floor to the top of the tile is still the recommended depth.

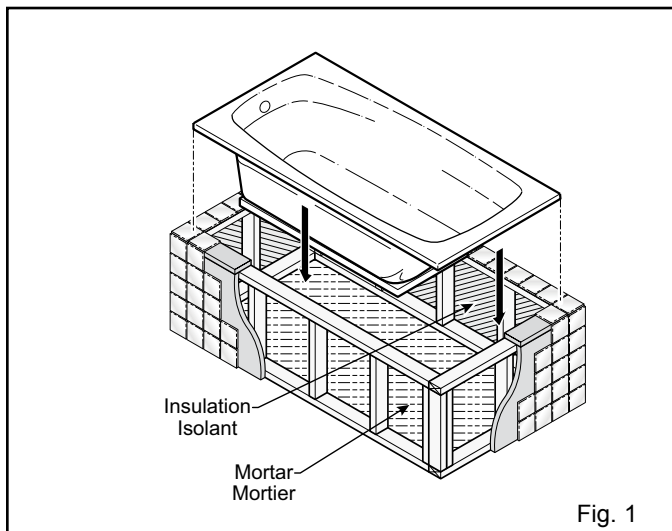


Fig. 1

## RENSEIGNEMENTS SUR LA CONSTRUCTION DE LA STRUCTURE DANS LE CAS D'UNE INSTALLATION PODIUM



Se référer au feuillet de votre modèle pour des instructions spécifiques.

**NE PAS CONSTRUIRE LA STRUCTURE AVANT DE RECEVOIR VOTRE UNITÉ.** Il est préférable de déterminer les dimensions de la structure en fonction de celles de l'unité pour qu'elles correspondent.

Il est essentiel de prévoir la présence de panneaux ou d'ouvertures d'accès aux endroits appropriés ainsi qu'un accès à toutes les composantes pouvant nécessiter un entretien.

**LE POIDS DE LA BAIGNOIRE DOIT ÊTRE SOUTENU PAR LE SOUS-PLANCHER, NON PAR LE BORD DE LA STRUCTURE.**

### CONSTRUCTION DE LA STRUCTURE

#### INSTALLATION PODIUM

La taille de l'ouverture au centre de la structure doit avoir 1" de moins en longueur et en largeur que la baignoire. Par exemple : une baignoire de 36" x 60" exigerait une ouverture de 35" x 59". Voir le feuillet de spécifications du modèle ou se fier au gabarit fourni. Le gabarit est de 1/2" de moins que le périmètre de la baignoire.

La profondeur doit être de 1" de plus que la distance entre le plancher et le dessous du rebord de la baignoire. Une couche de 2" de mortier donne assez de jeu pour prévoir la variation de dimensions de la structure ou de la baignoire.

Si on pose des carreaux de céramique avant de mettre la baignoire en place, tenir compte de l'épaisseur des carreaux et du mortier, de façon à ce que la hauteur totale entre le plancher et les carreaux supérieurs corresponde aux dimensions recommandées.

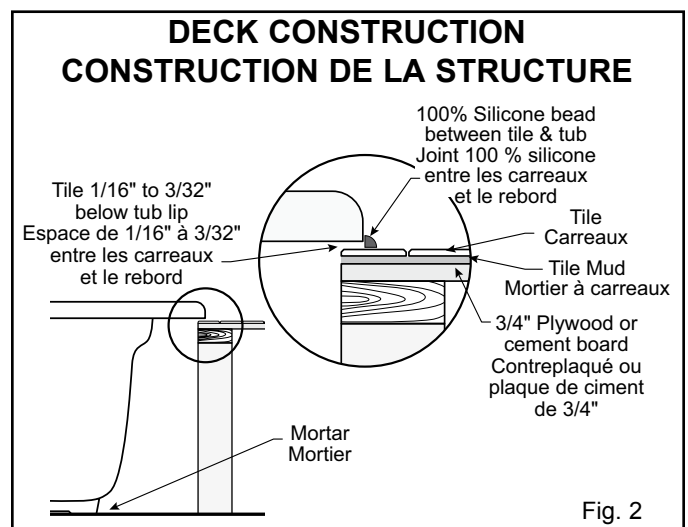
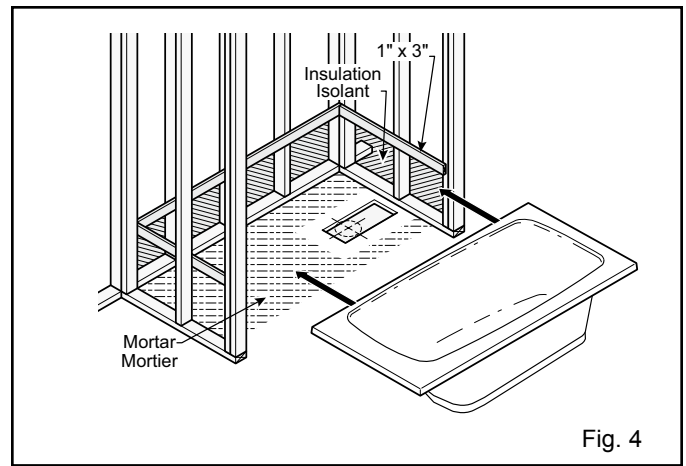
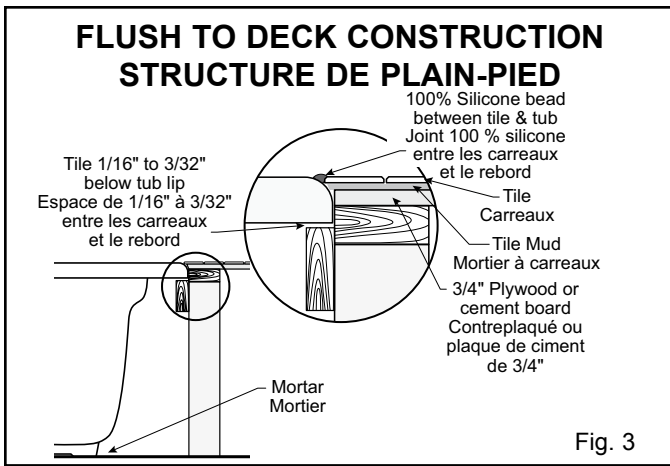


Fig. 2



**ALCOVE INSTALLATION**

For easier installation add 1/4" to the alcove length and width.

Read Installation Instructions for the skirt prior to roughing in the bathtub. Refer to Optional Skirt With Removable Panel section of this manual.

**FOR A QUIETER AIR BATH, WE SUGGEST:**

1. Insulate the surround (see fig. 1, fig. 4).
2. Set tub in mortar.
3. Leave 1/16" to 3/32" gap between tub lip and surround.

**NOTE: THE 1/16" TO 3/32" GAP BETWEEN THE TUB LIP AND SURROUND IS INTENDED TO DAMPEN VIBRATION FROM TUB TO THE SURROUNDING STRUCTURE.** This gap should be covered with a bead of silicone. We highly recommend using 100% silicone rather than a latex silicone because it keeps it elasticity and does not deteriorate (figs. 2 & 3).

**LEAVE CIRCUIT BREAKER OFF UNTIL BATH IS PUT INTO SERVICE.**

**FINISHING UP**

**OPTIONAL TILING FLANGE (FACTORY INSTALLED)**

The optional tile flange is factory installed and secured to the tub with adhesives and aluminum rivets. The primary purpose of the tile flange is to help create a water tight seal so that water does not run behind the wall. The tile flange is recommended when space is an issue. It permits installing the tub next to walls. Most air bath tubs are not intended for shower use, due to the large surfaces that can retain water. If a shower is desired, a hand held unit is the better choice. Fig. 5.

**INTEGRATED TILING FLANGE**

Some units have an integrated tile flange on three sides. This flange is not intended for use as a nailing flange. **CAUTION!** Do not use screws or nails in this flange. Fig. 6.

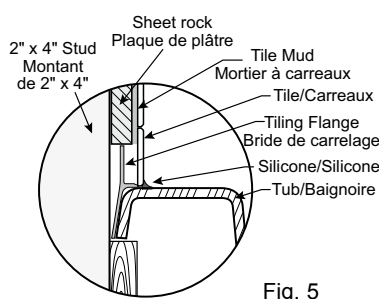


Fig. 5

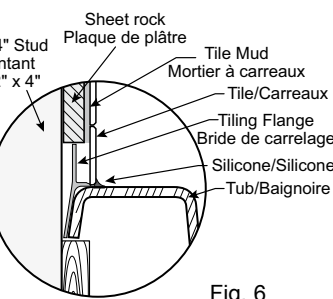


Fig. 6

**INSTALLATION DE L'ALCÔVE**

Pour faciliter l'installation, ajouter 1/4" à la longueur et à la profondeur.

Lire les instructions relatives à la jupe avant de commencer l'installation de la baignoire. Voir la section du guide concernant la jupe avec panneau amovible (facultative).

**CONSEILS POUR FONCTIONNEMENT SILENCIEUX**

1. Isoler la structure d'alcôve (voir Fig. 1 et 4);
2. Déposer la baignoire sur le mortier;
3. Laisser un espace de 1/16" à 3/32" entre le rebord de la baignoire et la structure d'alcôve.

**NOTE : CET ESPACE SERT À RÉDUIRE L'EFFET DES VIBRATIONS DE LA BAIGNOIRE SUR LA STRUCTURE.** Il doit être couvert au moyen d'un joint de silicone. Il est fortement recommandé d'utiliser de la silicone plutôt qu'une variante avec latex, compte tenu de son élasticité et de sa plus grande durabilité (voir Fig. 2 et 3).

**LAISSER LE DISJONCTEUR EN CIRCUIT OUVERT (OFF) JUSQU'AU MOMENT DE L'UTILISATION**

**FINITION**

**BRIDE DE CARRELAGE FACULTATIVE (INSTALLÉE EN USINE)**

La bride de carrelage facultative est installée en usine au moyen de matériaux adhésifs et de rivets en aluminium. Le but principal de cette bride est d'assurer l'étanchéité nécessaire pour éviter tout écoulement d'eau derrière la baignoire. Nous recommandons ce type de bride en cas d'espace restreint, car elle permet d'installer la baignoire contre des murs. La plupart des bains tourbillons avec jets d'air ne sont pas conçus pour être utilisés comme une douche, compte tenu des grandes surfaces pouvant retenir l'eau. Pour utiliser la baignoire comme une douche, il est recommandé d'utiliser une douche à main (voir Fig. 5).

**BRIDE DE CARRELAGE INTÉGRÉE**

Certaines unités sont dotées d'une bride de carrelage sur trois côtés. Ce ne sont pas des brides de clouage. **ATTENTION :** ne pas utiliser de vis ou de clous dans cette bride (voir Fig. 6).

## **CONSTRUCTION DETAILS FOR UNDERMOUNT INSTALLATION**



Refer to individual model sheets for specifications.

**DO NOT BUILD THE SURROUNDING STRUCTURE BEFORE RECEIVING YOUR UNIT.** Structure measurements should be verified against the unit to ensure a proper fit.

Make absolutely certain that access panels and/or service openings are properly placed and that all possible areas where service may be required are accessible.

**THE TUB MUST BE SUPPORTED BY THE SUBFLOOR, NOT BY THE LIP OF THE TUB.**

### **DECK CONSTRUCTION UNDERMOUNT INSTALLATION**

The deck opening should be 1" smaller than the length and the width of the tub. For example: A tub 36" x 60" should have a deck opening of 35" x 59". Refer to individual specification sheet or use provided template. Templates are 1/2" smaller than the perimeter of the tub.

The depth is 1" deeper than the measurement from the floor to the bottom of the lip. The 2" of mortar bedding gives you plenty of allowance for deck or tub variances.

If you are laying tile before dropping the tub into the deck, make sure to allow for tile and mud thickness so that the overall depth from the floor to the top of the tile is still the recommended depth.

## **RENSEIGNEMENTS SUR LA CONSTRUCTION DE LA STRUCTURE DANS LE CAS D'UNE INSTALLATION ENCASTRÉE**



Se référer au feuillet de spécifications de chaque modèle.

**NE PAS CONSTRUIRE LA STRUCTURE AVANT DE RECEVOIR LA BAIGNOIRE.** Il est préférable de déterminer les dimensions de la structure en fonction de celles de l'unité pour qu'elles correspondent.

Il est essentiel de prévoir la présence de panneaux ou d'ouvertures d'accès aux endroits appropriés ainsi qu'un accès à toutes les composantes pouvant nécessiter un entretien.

**LA BAIGNOIRE DOIT ÊTRE SOUTENUE PAR LE PLANCHER ET NON PAR LE REBORD DE LA BAIGNOIRE.**

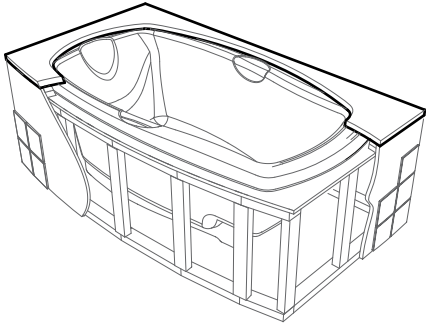
### **CONSTRUCTION DU CADRE INSTALLATION ENCASTRÉE**

La taille de l'ouverture au centre de la structure doit avoir 1" de moins en longueur et en largeur que la baignoire. Par exemple : pour une baignoire de 36" x 60", l'ouverture du cadre doit être de 35" x 59". Voir la feuille de spécifications ou utiliser les gabarits fournis. Ils sont 1/2" plus petits que le périmètre de la baignoire.

Pour la profondeur, il faut compter 1" de plus par rapport à la mesure qui va du plancher au bas du rebord. Un lit de mortier de 2" donne du jeu dans les différences de dimensions de la structure ou de la baignoire.

Si on pose des carreaux avant de mettre la baignoire en place, tenir compte de l'épaisseur des carreaux et du mortier, de façon à ce que la hauteur totale entre le plancher et les carreaux supérieurs corresponde aux dimensions recommandées.

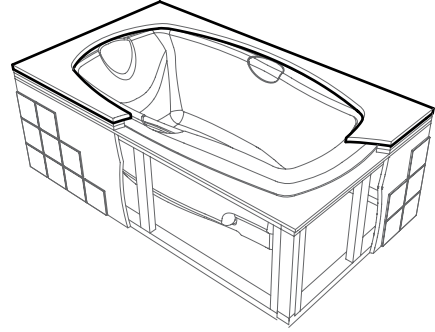
UNDERMOUNT DECK CONSTRUCTION  
CONSTRUCTION DU CADRE  
POUR UNE BAIGNOIRE ENCASTRÉE



Curved Front  
Tablier incurvé

Fig. 7

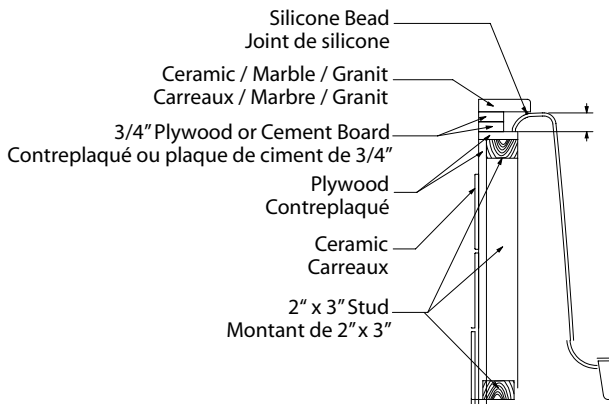
UNDERMOUNT DECK CONSTRUCTION  
CONSTRUCTION DU CADRE  
POUR UNE BAIGNOIRE ENCASTRÉE



Rectangular Front  
Tablier rectangulaire

Fig. 8

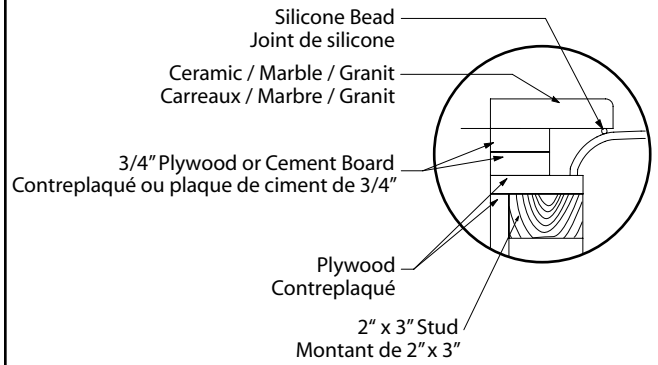
UNDERMOUNT DECK CONSTRUCTION  
CONSTRUCTION DU CADRE  
POUR UNE BAIGNOIRE ENCASTRÉE



Detail  
Détail

Fig. 9

UNDERMOUNT DECK CONSTRUCTION  
CONSTRUCTION DU CADRE  
POUR UNE BAIGNOIRE ENCASTRÉE



Detail  
Détail

Fig. 10

## WIRING INSTRUCTIONS

## INSTRUCTIONS RELATIVES AU CÂBLAGE

**WARNING** All electrical connections should be made by a licensed electrician in compliance with all local and national codes. In addition, a GFCI must protect all branch circuits to the whirlpool, and every electrical component must be grounded.

It is the responsibility of the installer or owner to determine national, state and local codes prior to installation.

In addition, a GFCI must protect all branch circuits to the whirlpool, and every electrical component must be grounded.

Use copper conductors only.

Due to possible overheating, the vent holes at the back of the light housing(s) must be left open. **DO NOT** insulate to within 6 inches of this part of the light!

Rough in a standard light switch at least 5 feet from the tub (Usually required by code).

**CAUTION** Before use, test the GFCI for proper operation. Use the instructions provided with GFCI to insure proper operation.

All wiring must be installed according to our installation instructions to validate warranty.

For the U.S., please use diagrams on pages 15 to 21.

For Canada, please use diagrams on pages 22 to 29.

**ALERTE** Tous les raccordements électriques doivent être effectués par un électricien qualifié dans le respect des codes locaux et nationaux applicables. Il est obligatoire d'utiliser un DDFT pour protéger tous les circuits de dérivation du bain tourbillon, et de mettre toutes les composantes électriques à la terre.

Il est de la responsabilité de l'installateur ou du propriétaire de connaître les codes nationaux, provinciaux ou locaux avant de commencer l'installation.

Il est obligatoire d'utiliser un DDFT pour protéger tous les circuits de dérivation du bain tourbillon, et de mettre toutes les composantes électriques à la terre.

Utiliser des fils de cuivre seulement.

Pour éviter les surchauffes, les trous de ventilation à l'arrière du ou des boîtiers d'éclairage doivent rester libres. **NE PAS** isoler dans un rayon de 6" autour de la lumière.

Installer l'interrupteur de la lumière à une distance d'au moins 5' de la baignoire (habituellement exigé par les normes).

**CAUTION** Avant d'utiliser le bain tourbillon, tester le disjoncteur pour s'assurer de son bon fonctionnement. Lire les instructions fournies avec le disjoncteur.

Tous les raccordements doivent être effectués dans le respect des instructions d'installation de ce guide, à défaut de quoi la garantie s'annule.

Pour une installation aux États-Unis, vous référer aux schémas des pages 15 à 21.

Pour une installation au Canada, vous référer aux schémas des pages 22 à 29.

True Whirlpool® with chromatherapy and ozonator options  
True Whirlpool<sup>MD</sup> avec options chromothérapie et ozoneur

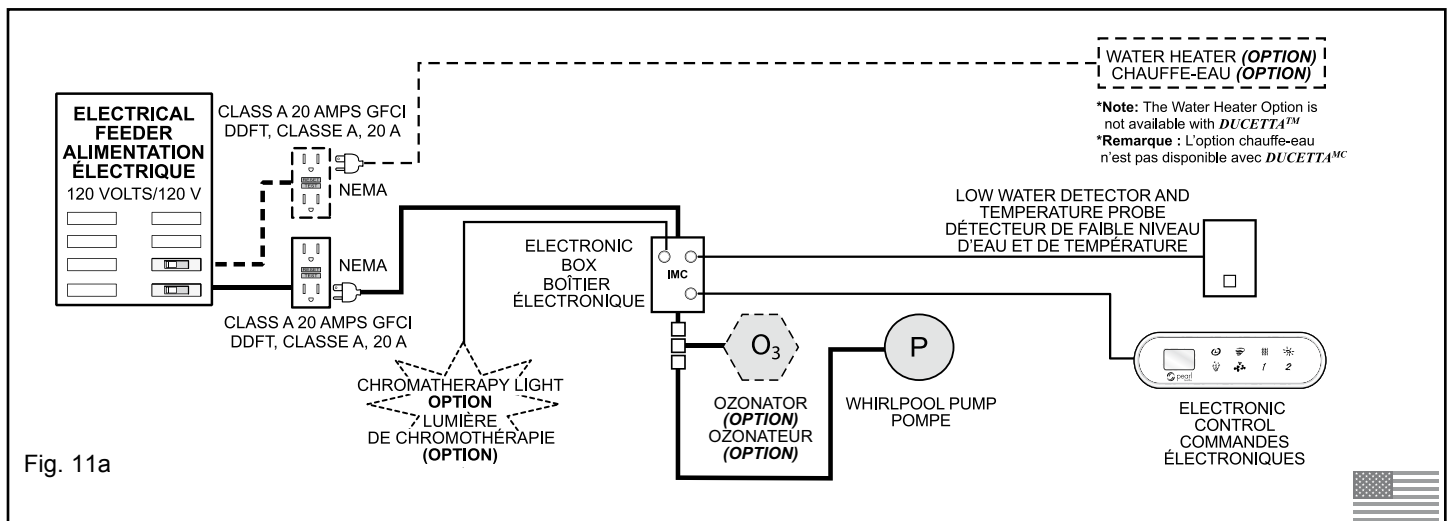
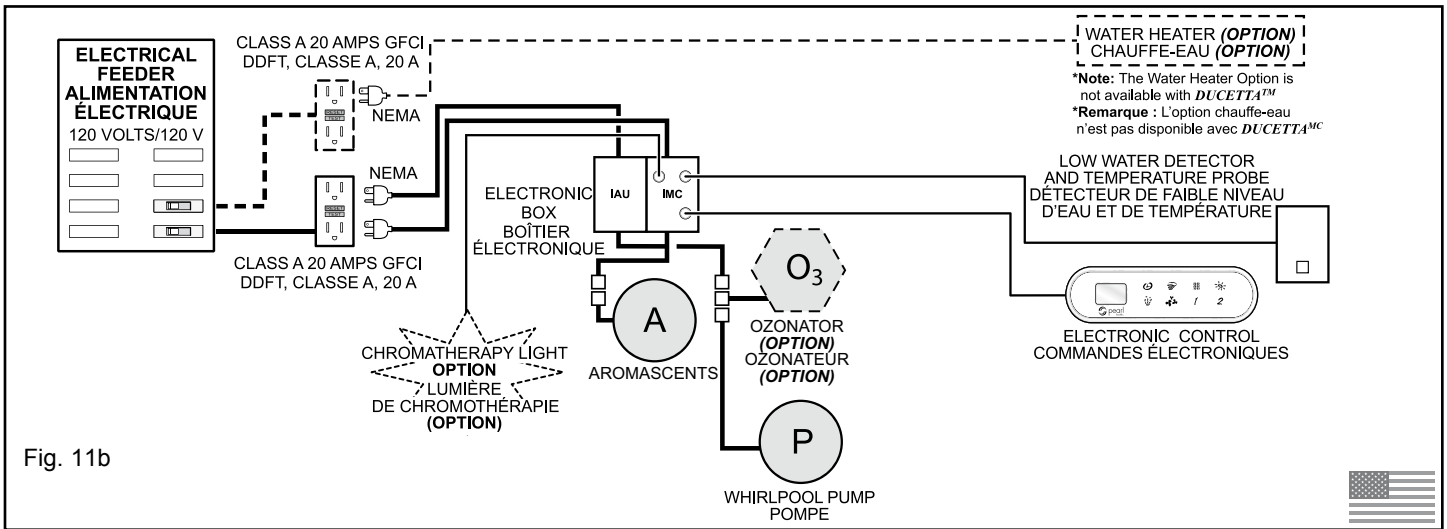
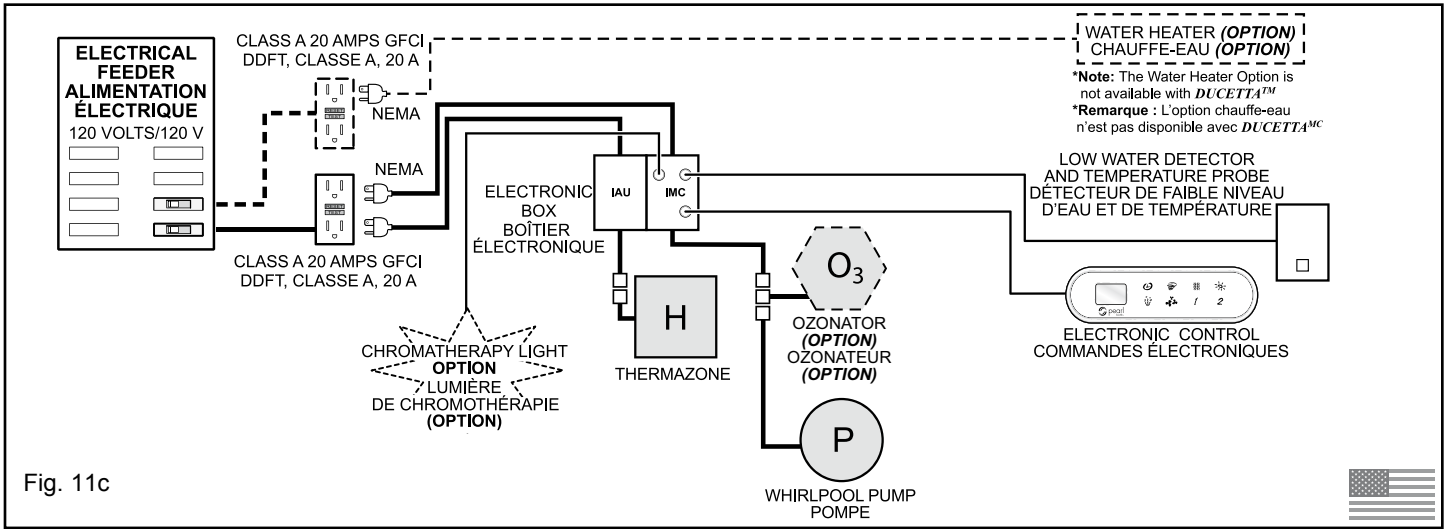


Fig. 11a

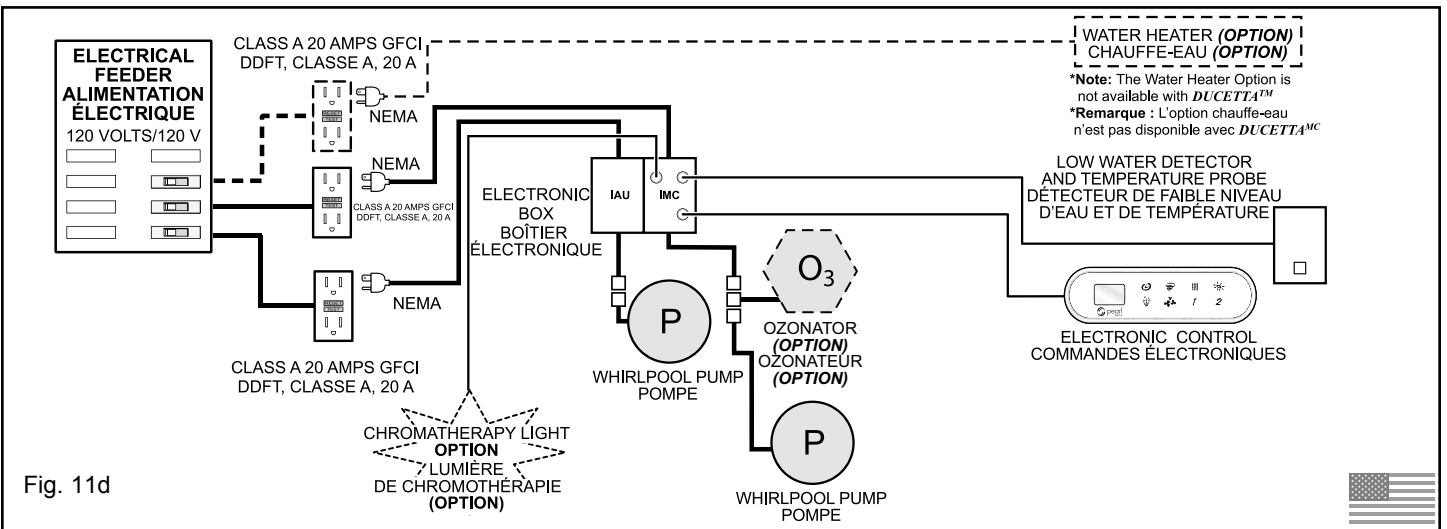
**True Whirlpool® and AromaScents® with chromatherapy and ozonator options**  
**True Whirlpool<sup>MD</sup> et AromaScents<sup>MD</sup> avec options chromothérapie et ozoneur**



**True Whirlpool® and Thermazone® with chromatherapy and ozonator options**  
**True Whirlpool<sup>MD</sup> et Thermazone<sup>MD</sup> avec options chromothérapie et ozoneur**

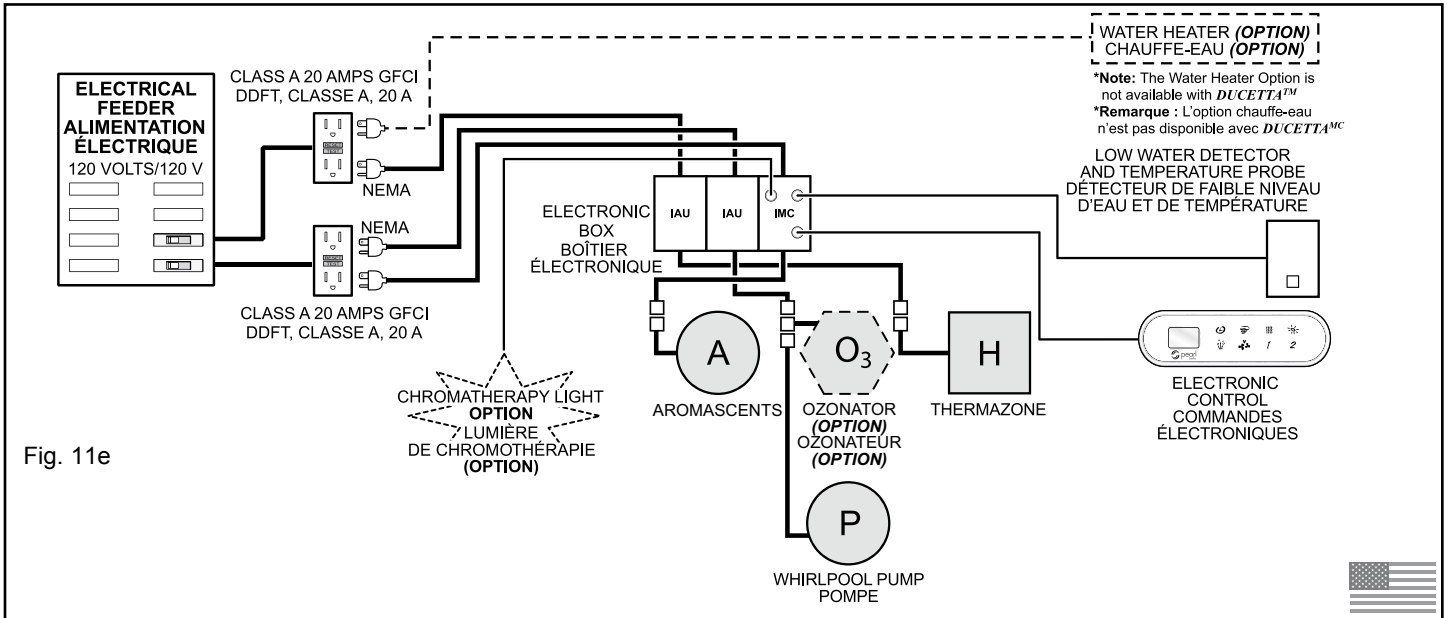


**True Whirlpool® and True Whirlpool® with chromatherapy and ozonator options**  
**True Whirlpool<sup>MD</sup> et True Whirlpool<sup>MD</sup> avec options chromothérapie et ozoneur**

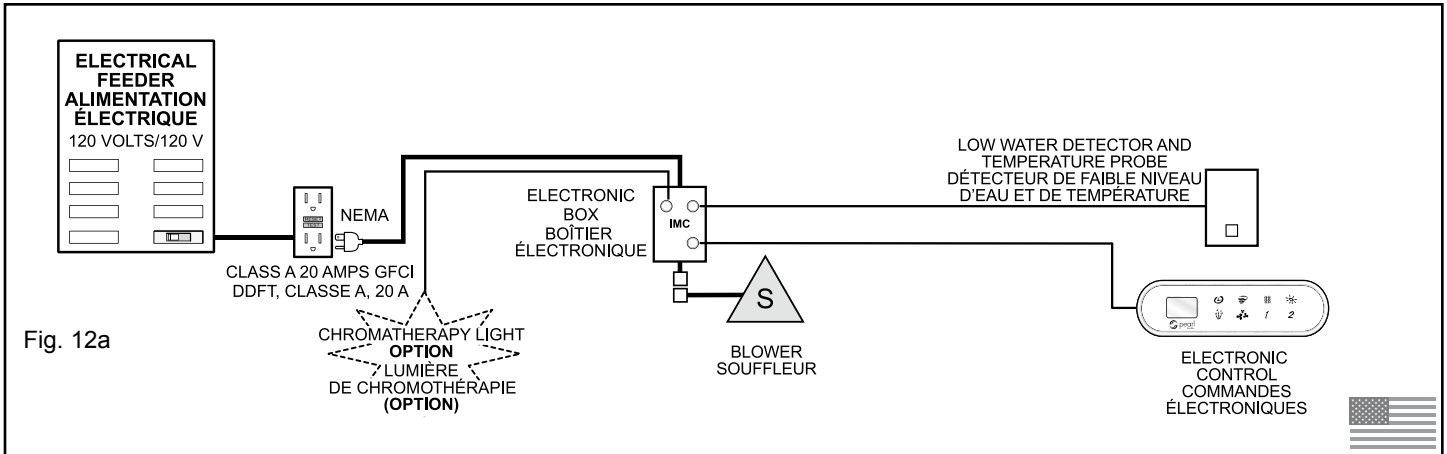


Please refer to figs. 11a through 13d (16a through 19e in Canada) for True Whirlpool Rest™ wiring instructions.  
 Se référer aux configurations 11a à 13e (16a à 19e au Canada) pour le raccordement d'un système True Whirlpool Rest<sup>MC</sup>.

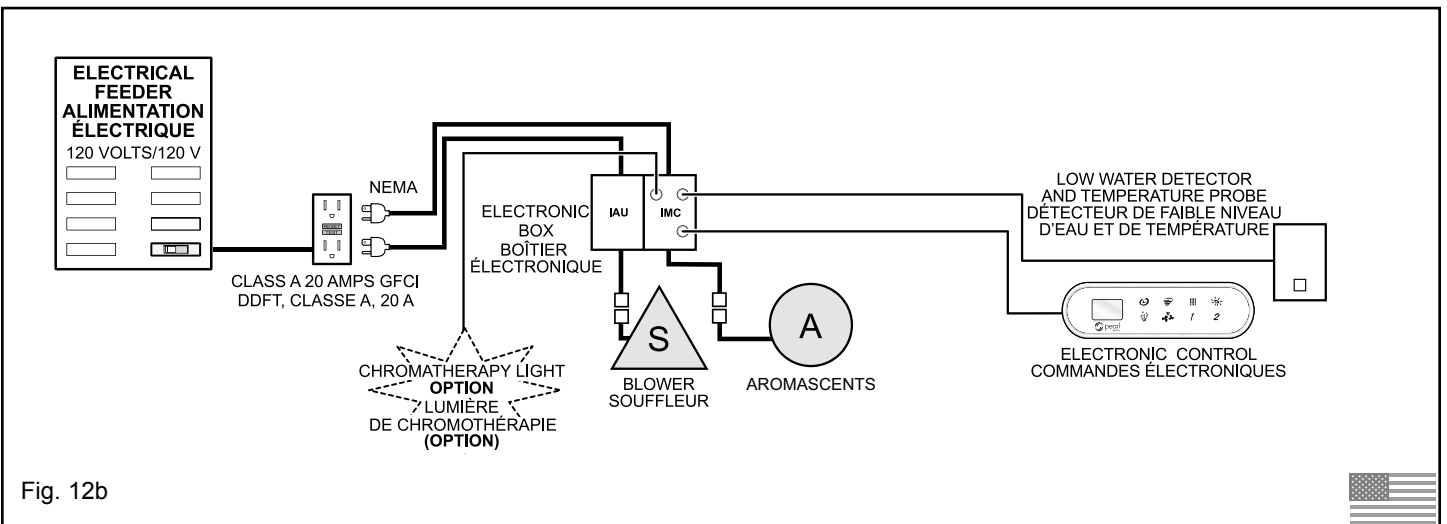
**True Whirlpool®<sup>®</sup>, Thermazone® and AromaScents® with chromatherapy and ozonator options**  
**True Whirlpool<sup>MD</sup>, Thermazone<sup>MC</sup> et AromaScents<sup>MD</sup> avec options chromothérapie et ozoneur**



**Aerofeel® with chromatherapy option**  
**Aerofeel<sup>MD</sup> avec option chromothérapie**



**Aerofeel® and AromaScents® with chromatherapy option**  
**Aerofeel<sup>MD</sup> et AromaScents<sup>MD</sup> avec option chromothérapie**





**Aerofeel® and Thermazone® with chromatherapy option**  
**Aerofeel<sup>MD</sup> et Thermazone<sup>MD</sup> avec option chromothérapie**

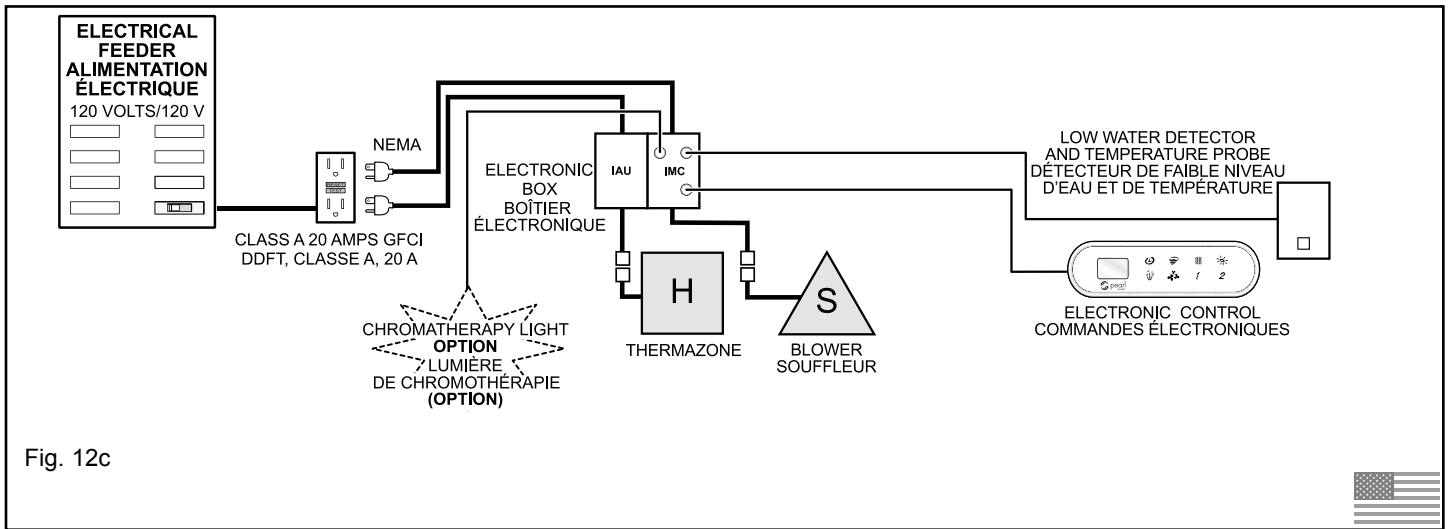


Fig. 12c



**Aerofeel®, Thermazone® and AromaScents® with chromatherapy option**  
**Aerofeel<sup>MD</sup>, Thermazone<sup>MD</sup> et AromaScents<sup>MD</sup> avec option chromothérapie**

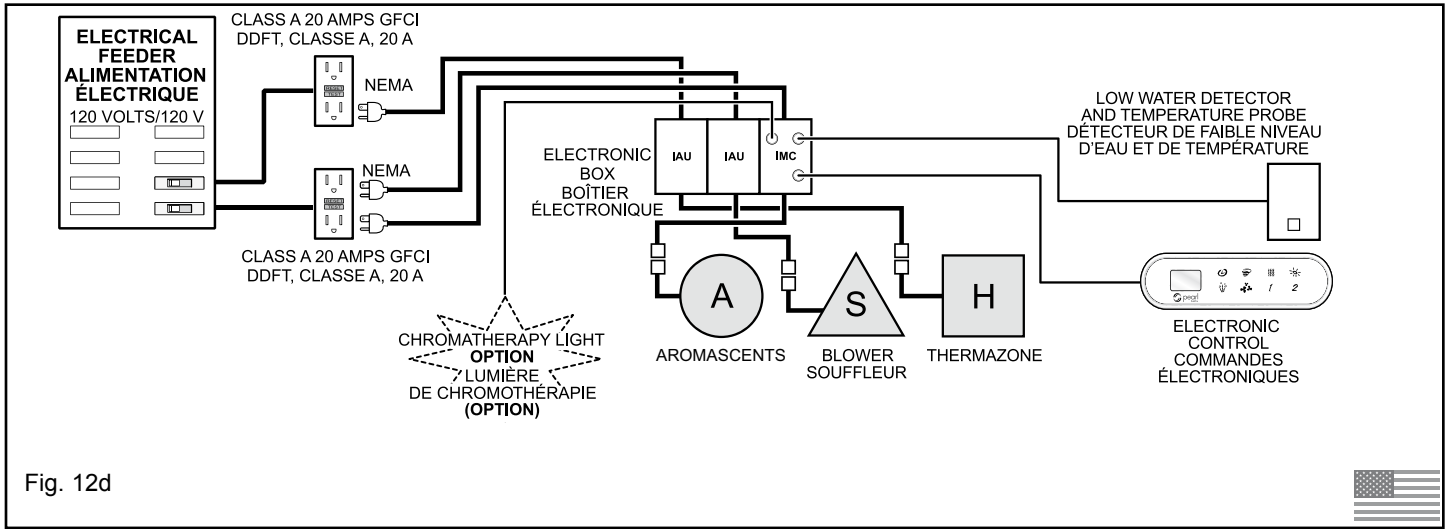


Fig. 12d



**Combined True Whirlpool® and Aerofeel® with chromatherapy and ozonator options**  
**Système mixte True Whirlpool<sup>MD</sup> et Aerofeel<sup>MD</sup> avec options chromothérapie et ozonateur**

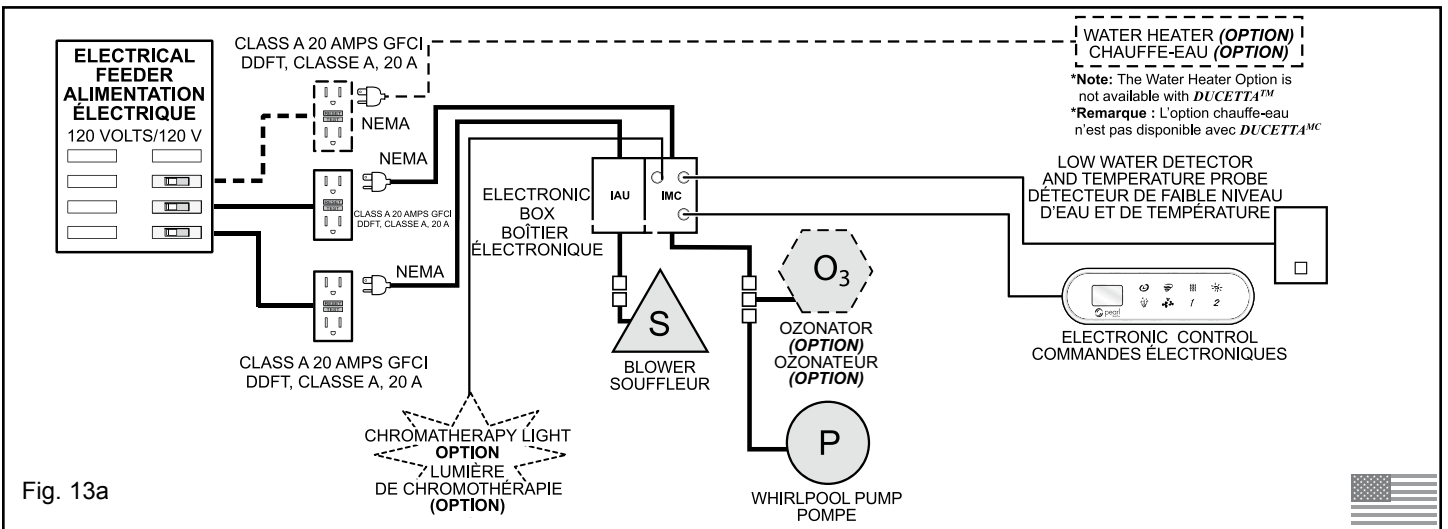
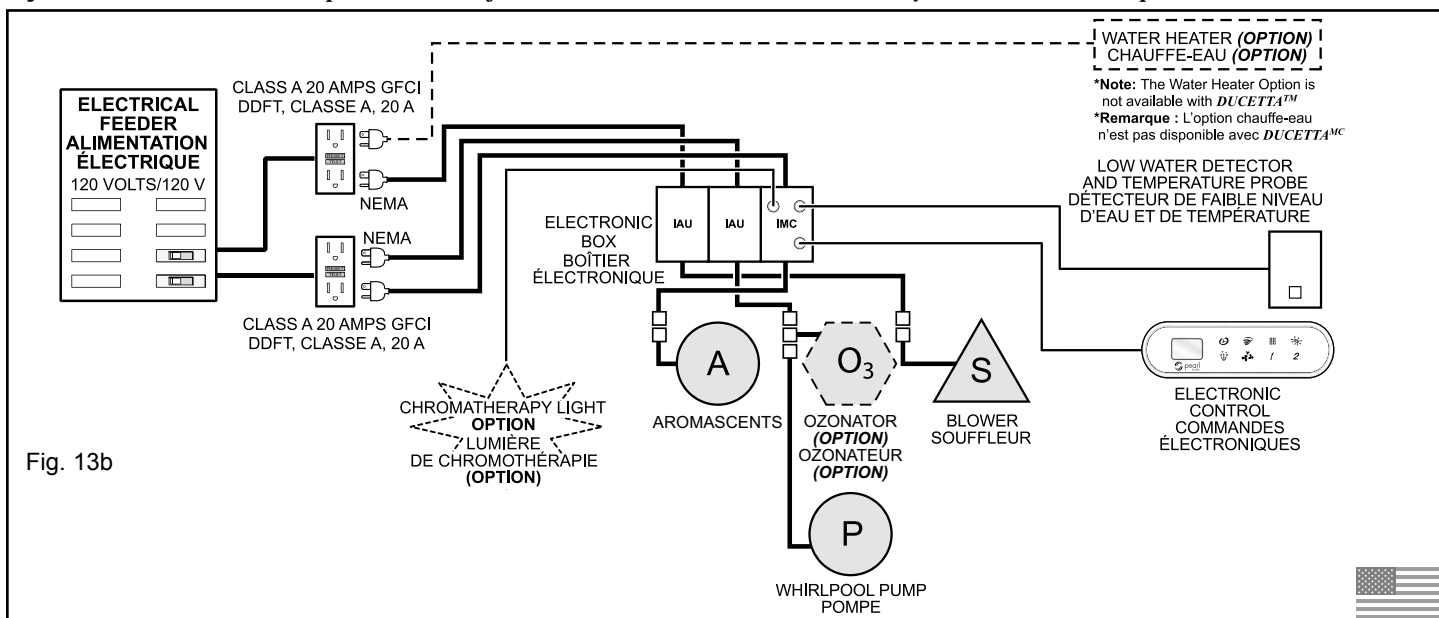


Fig. 13a

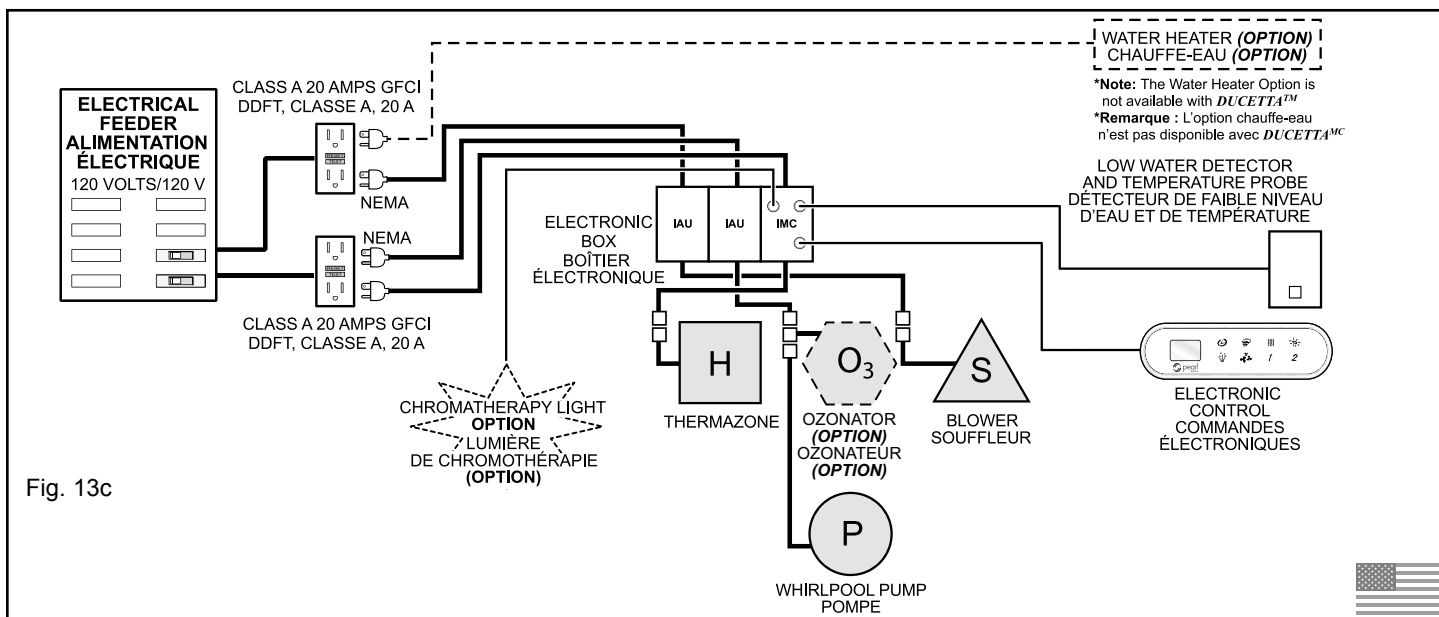


Please refer to figs. 11a through 13d (16a through 19e in Canada) for True Whirlpool Rest™ wiring instructions.  
 Se référer aux configurations 11a à 13e (16a à 19e au Canada) pour le raccordement d'un système True Whirlpool Rest<sup>MC</sup>.

**Combined True Whirlpool® and Aerofeel® with AromaScents® and with chromatherapy and ozonator options**  
**Système mixte True Whirlpool<sup>MD</sup> et Aerofeel<sup>MD</sup> avec AromaScents® et avec options chromothérapie et ozonateur**



**Combined True Whirlpool® and Aerofeel® with Thermazone® and with chromatherapy and ozonator options**  
**Système mixte True Whirlpool<sup>MD</sup> et Aerofeel<sup>MD</sup> avec Thermazone<sup>MD</sup> et avec options chromothérapie et ozonateur**



**Combined True Whirlpool® and Aerofeel® with Thermazone® and AromaScents® and with chromotherapy and ozonator options**  
**Système mixte True Whirlpool<sup>MD</sup> et Aerofeel<sup>MD</sup> avec Thermazone<sup>MD</sup> et AromaScents<sup>MD</sup> et options chromothérapie et ozoneur**

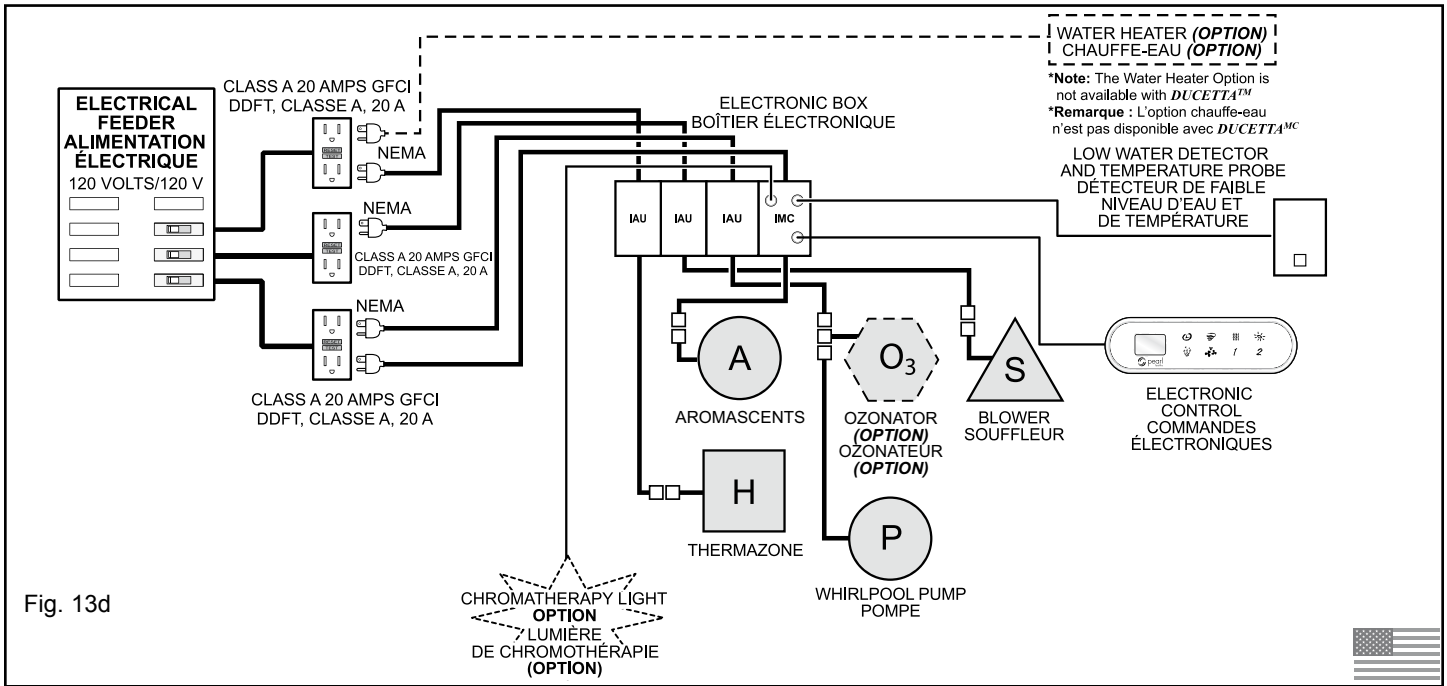


Fig. 13d

**True Whirlpool® or Aeroeffect™**  
**True Whirlpool<sup>MD</sup> ou Aeroeffect<sup>MC</sup>**

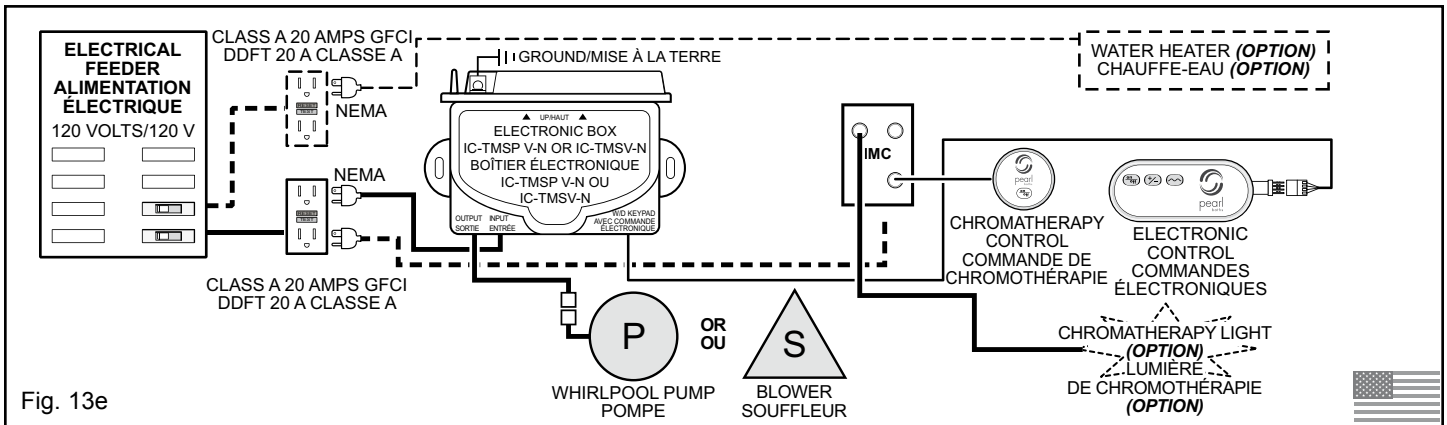


Fig. 13e

**True Whirlpool® with Air Push or Aeroeffect™ with Air Push**  
**True Whirlpool<sup>MD</sup> avec démarreur à pression ou Aeroeffect<sup>MC</sup> avec démarreur à pression**

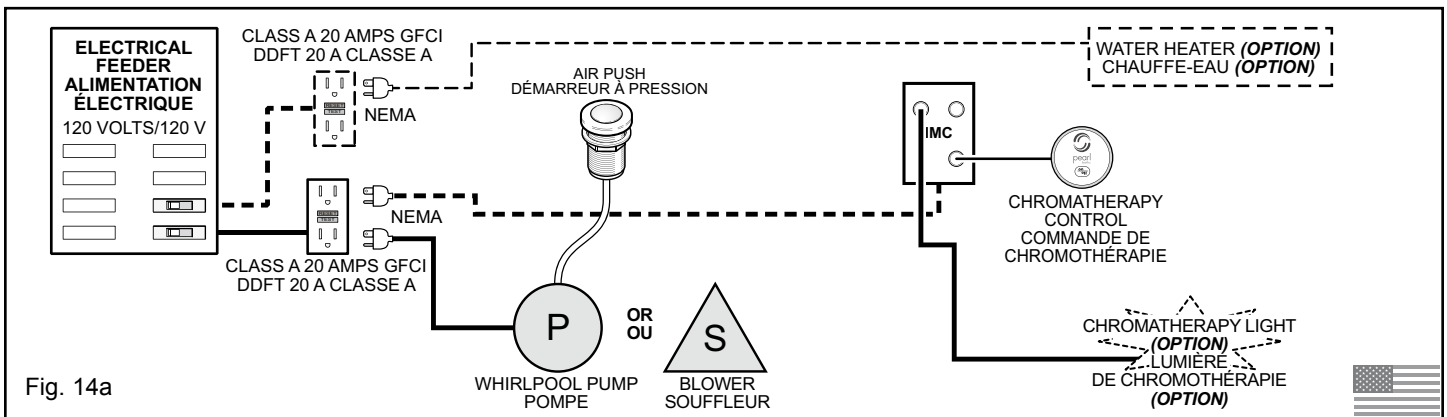


Fig. 14a

**Combined True Whirlpool® & Aeroeffect™**  
**Système mixte True Whirlpool™ et Aeroeffect™**

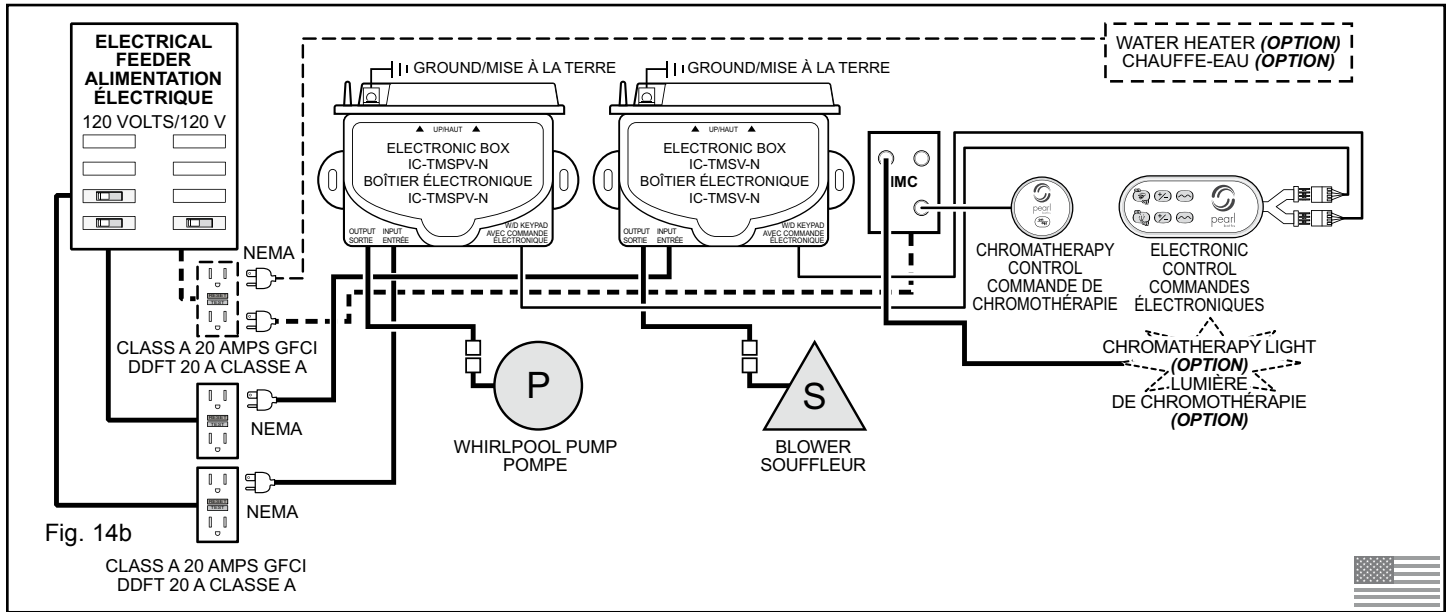


Fig. 14b

CLASS A 20 AMPS GFCI  
DDFT 20 A CLASSE A

**Combined True Whirlpool® & Aeroeffect™ with Air Push**  
**Système mixte True Whirlpool™ et Aeroeffect™ avec démarreur à pression**

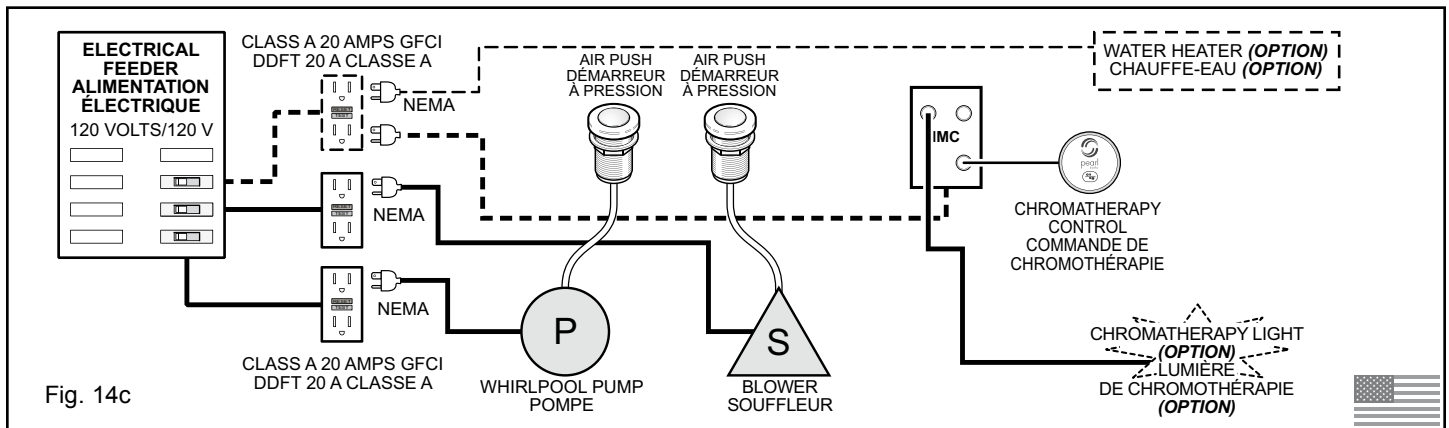
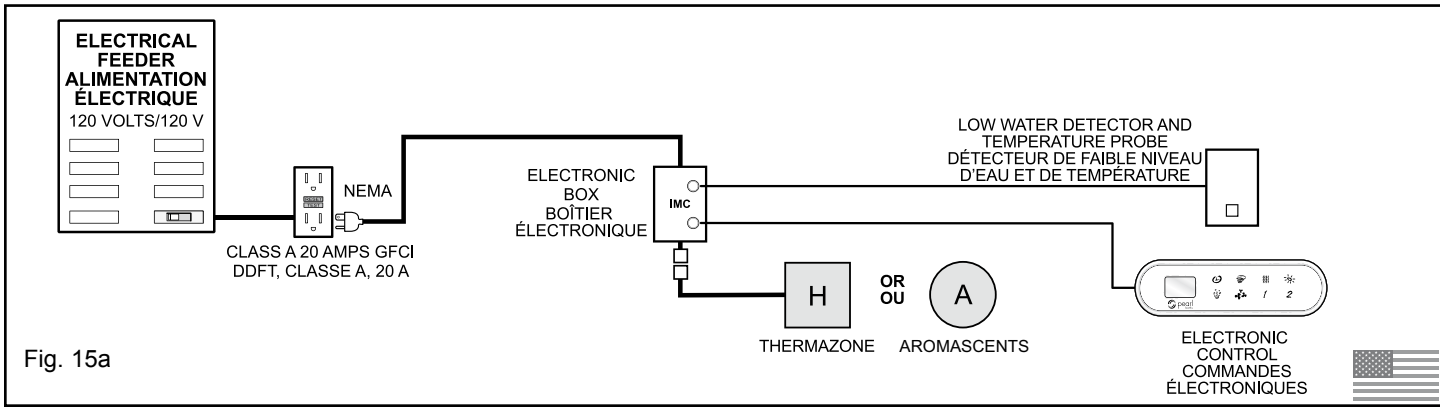
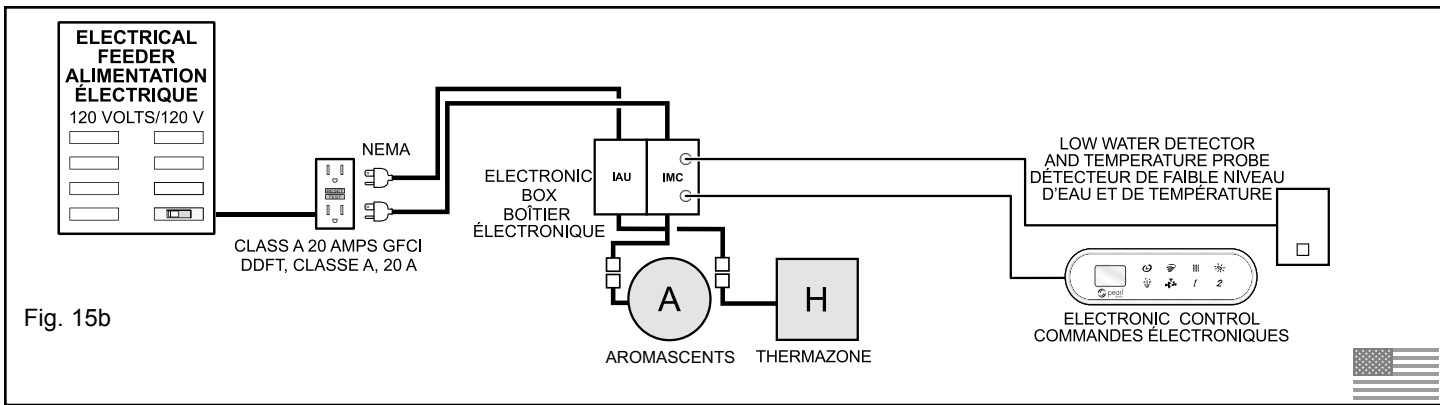


Fig. 14c

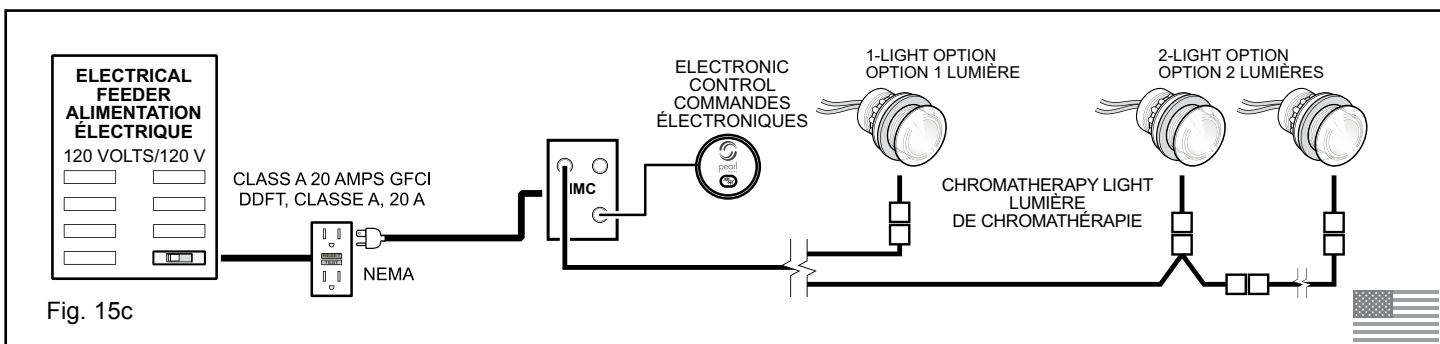
**Thermazone® or AromaScents®**  
**Thermazone<sup>MD</sup> ou AromaScents<sup>MD</sup>**



**Thermazone® and AromaScents®**  
**Thermazone<sup>MD</sup> et AromaScents<sup>MD</sup>**



**Chromatherapy**  
**Chromothérapie**



**True Whirlpool® with chromatherapy and ozonator options**  
**True Whirlpool<sup>MD</sup> avec options chromothérapie et ozoneur**

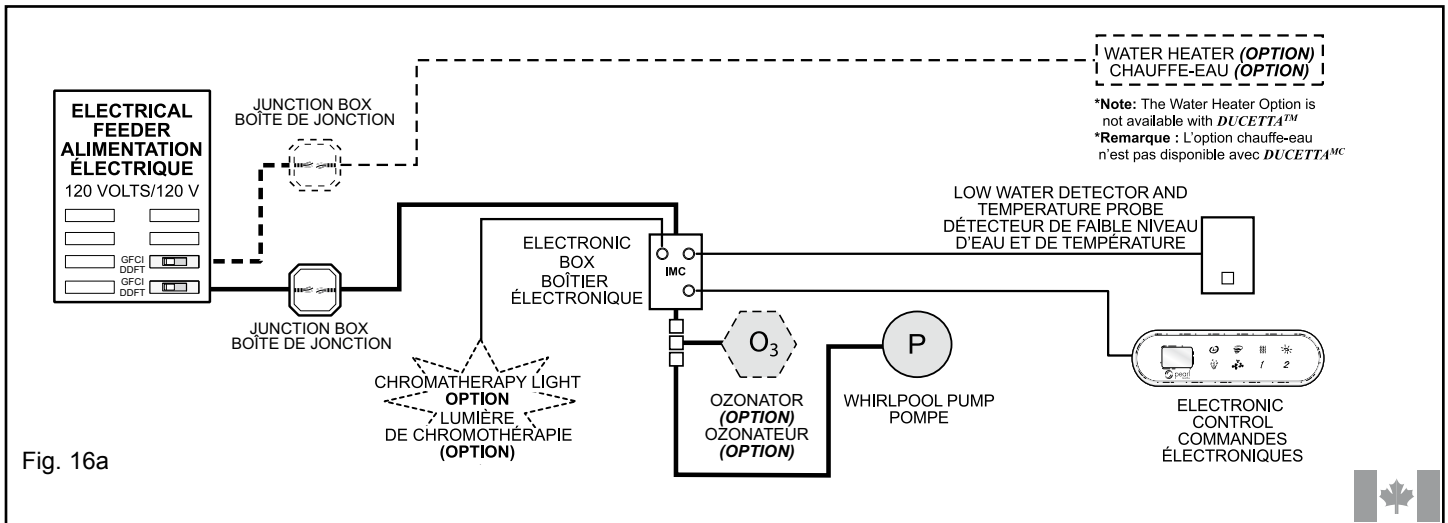


Fig. 16a

**True Whirlpool® and AromaScents® with chromatherapy and ozonator options**  
**True Whirlpool<sup>MD</sup> et AromaScents<sup>MD</sup> avec options chromothérapie et ozoneur**

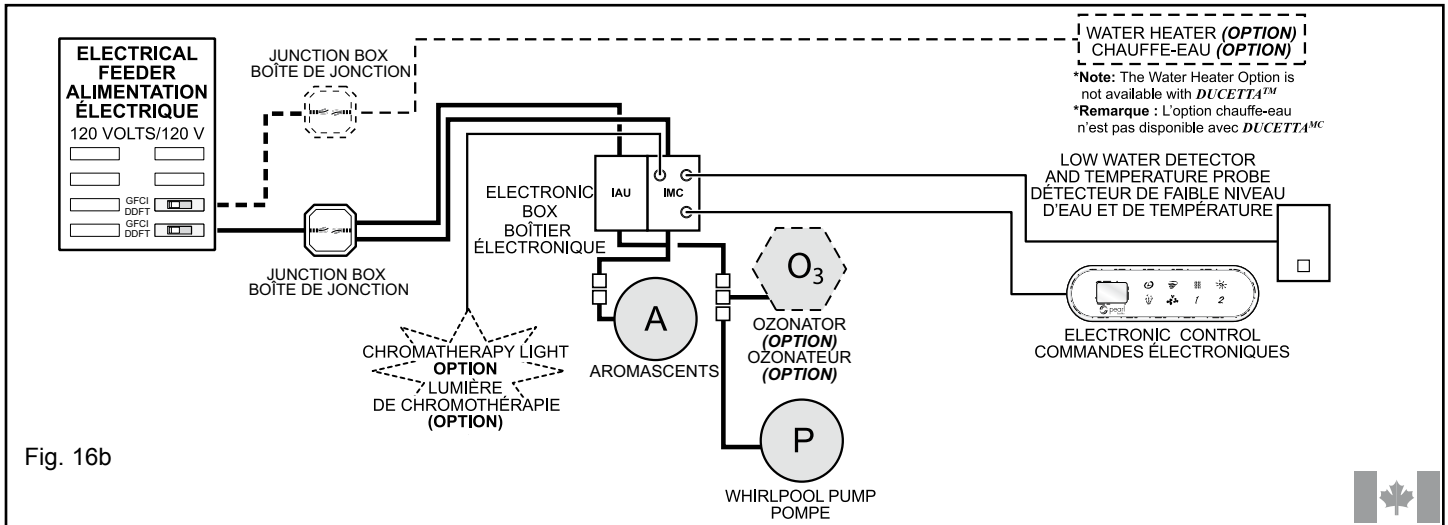


Fig. 16b

**True Whirlpool® and Thermazone® with chromatherapy and ozonator options**  
**True Whirlpool<sup>MD</sup> et Thermazone<sup>MD</sup> avec options chromothérapie et ozoneur**

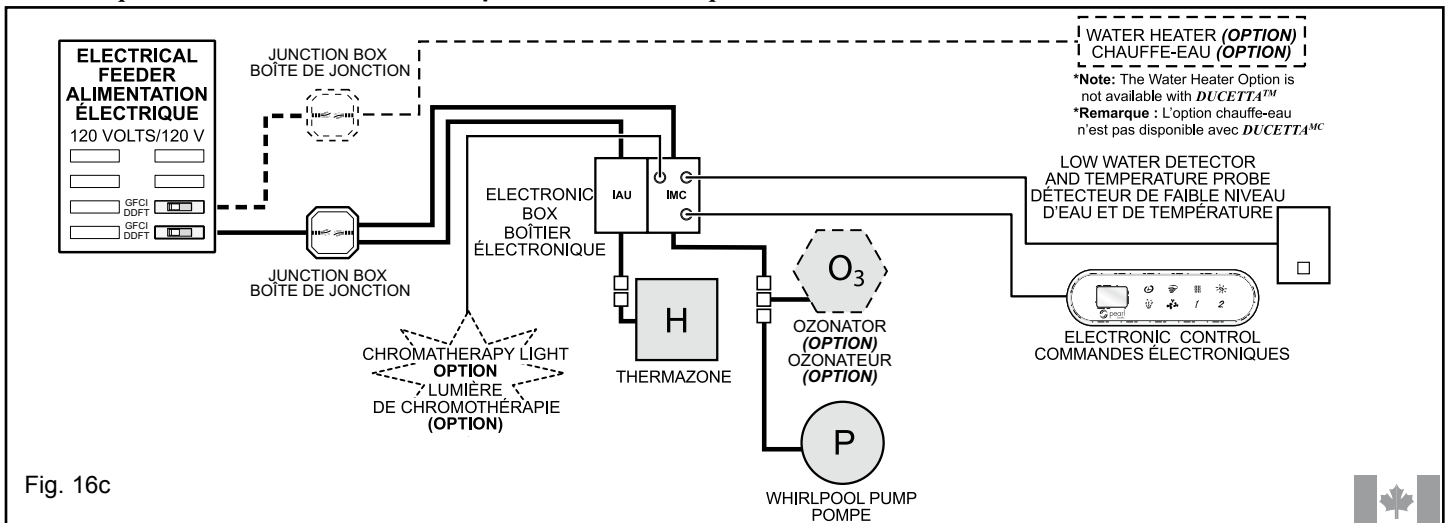


Fig. 16c

**True Whirlpool® and True Whirlpool® with chromatherapy and ozonator options**  
**True Whirlpool<sup>MD</sup> et True Whirlpool<sup>MD</sup> avec options chromothérapie et ozoneur**

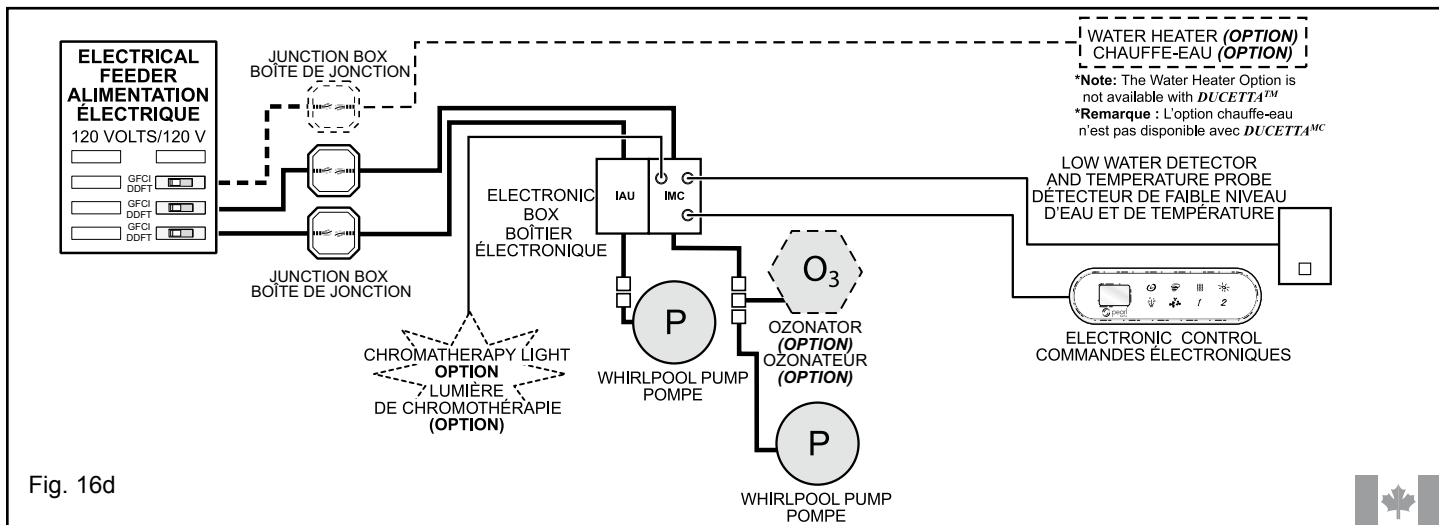


Fig. 16d

**True Whirlpool®, Thermazone® and AromaScents® with chromatherapy and ozonator options**  
**True Whirlpool<sup>MD</sup>, Thermazone<sup>MC</sup> et AromaScents<sup>MD</sup> avec options chromothérapie et ozoneur**

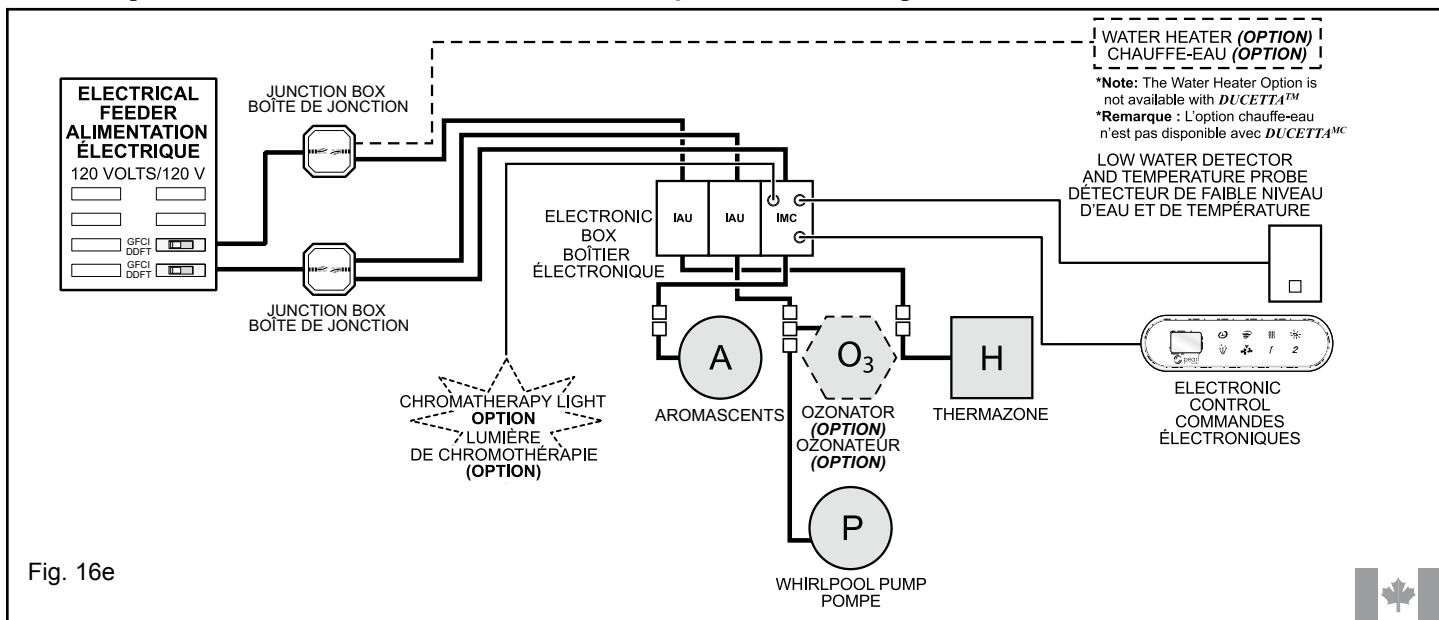


Fig. 16e

**Aerofeel® with chromatherapy option**  
**Aerofeel<sup>MD</sup> avec option chromothérapie**

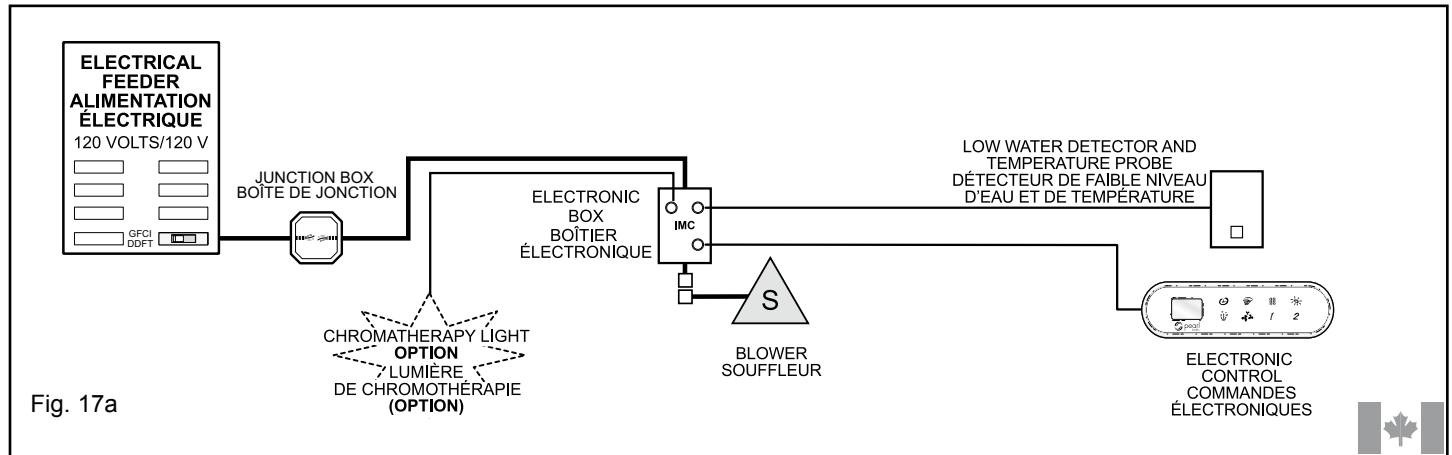


Fig. 17a

**Aerofeel® and AromaScents® with chromatherapy option**  
**Aerofeel<sup>MD</sup> et AromaScents<sup>MD</sup> avec option chromothérapie**

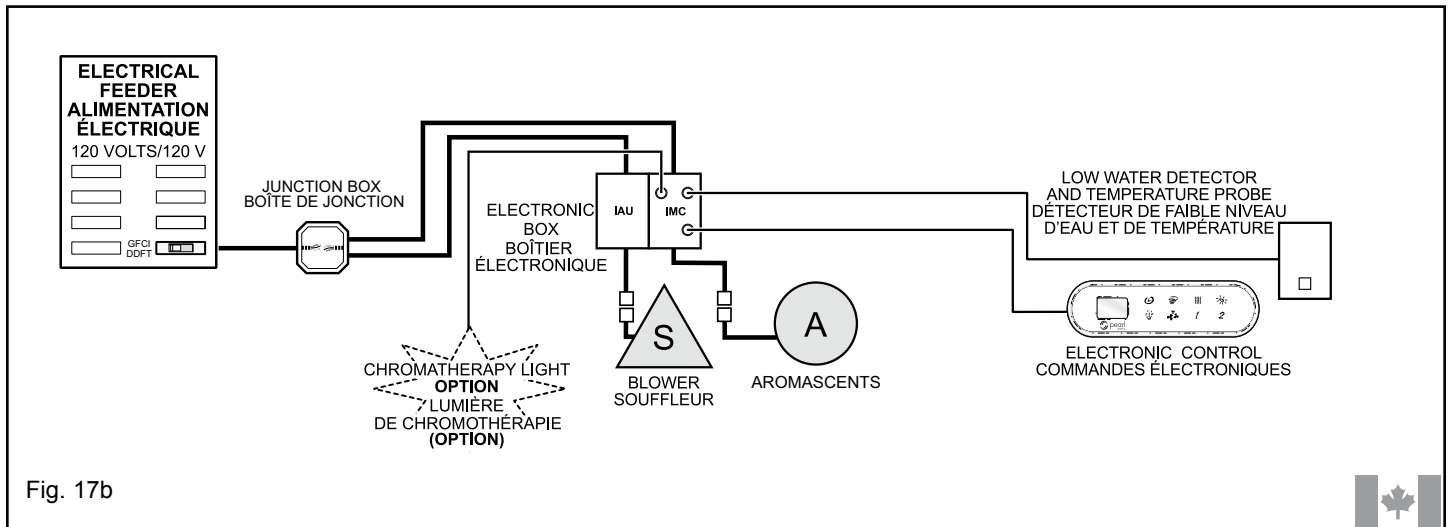


Fig. 17b

**Aerofeel® and Thermazone® with chromatherapy option**  
**Aerofeel<sup>MD</sup> et Thermazone<sup>MD</sup> avec option chromothérapie**

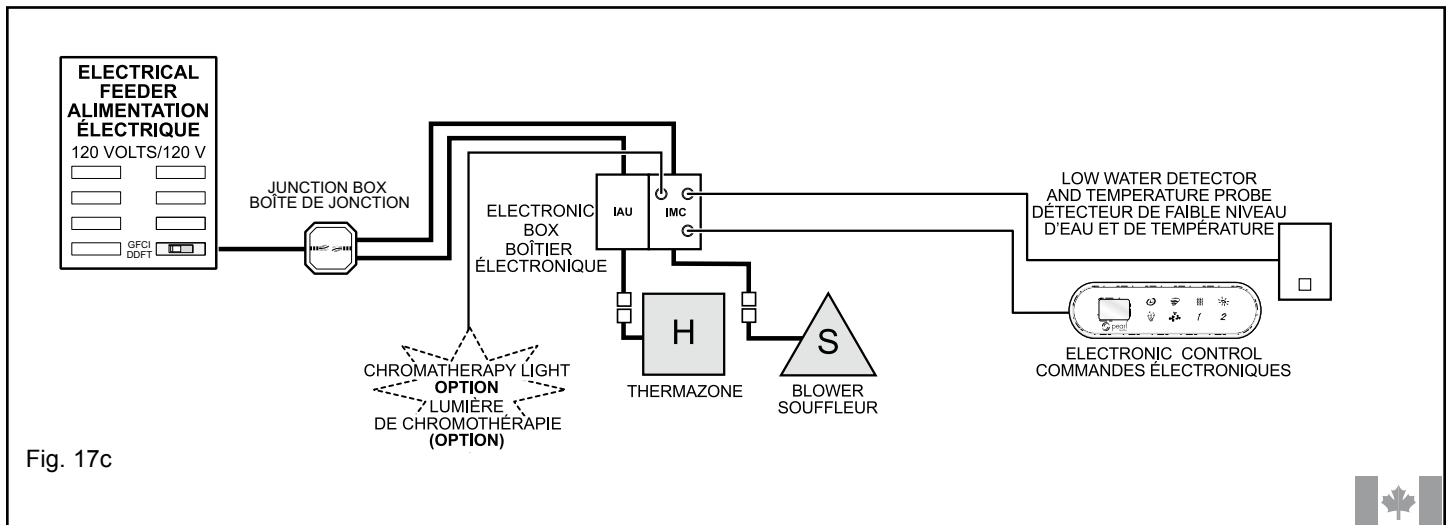


Fig. 17c



**Aerofeel<sup>®</sup>, Thermazone<sup>®</sup> and AromaScents<sup>®</sup> with chromatherapy option**  
**Aerofeel<sup>MD</sup>, Thermazone<sup>MD</sup> et AromaScents<sup>MD</sup> avec option chromothérapie**

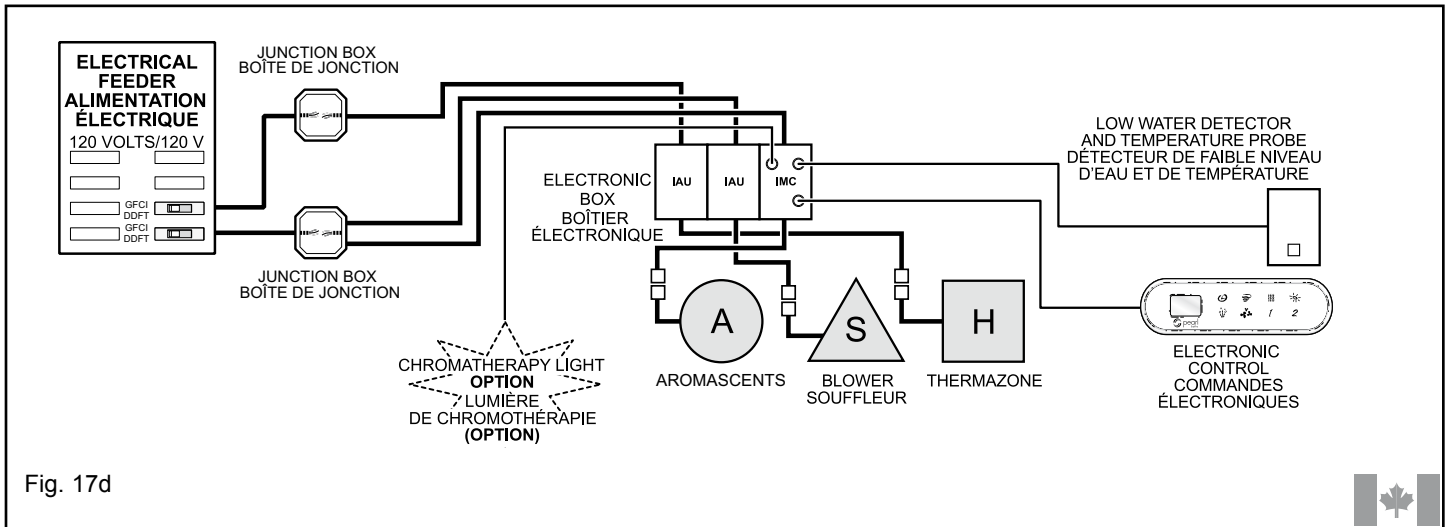


Fig. 17d



**Combined True Whirlpool<sup>®</sup> and Aerofeel<sup>®</sup> with chromatherapy and ozonator options**  
**Système mixte True Whirlpool<sup>MD</sup> et Aerofeel<sup>MD</sup> avec options chromothérapie et ozoneur**

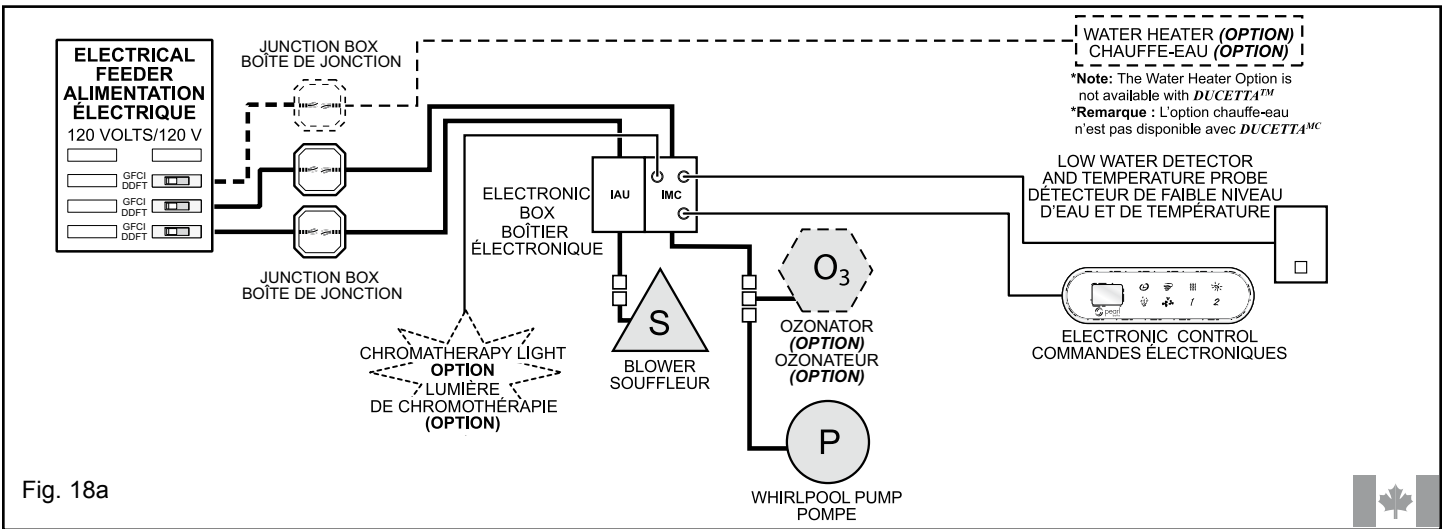


Fig. 18a



**Combined True Whirlpool® and Aerofeel® with AromaScents® and with chromatherapy and ozonator options**  
**Système mixte True Whirlpool<sup>MD</sup> et Aerofeel<sup>MD</sup> avec AromaScents® et avec options chromothérapie et ozonateur**

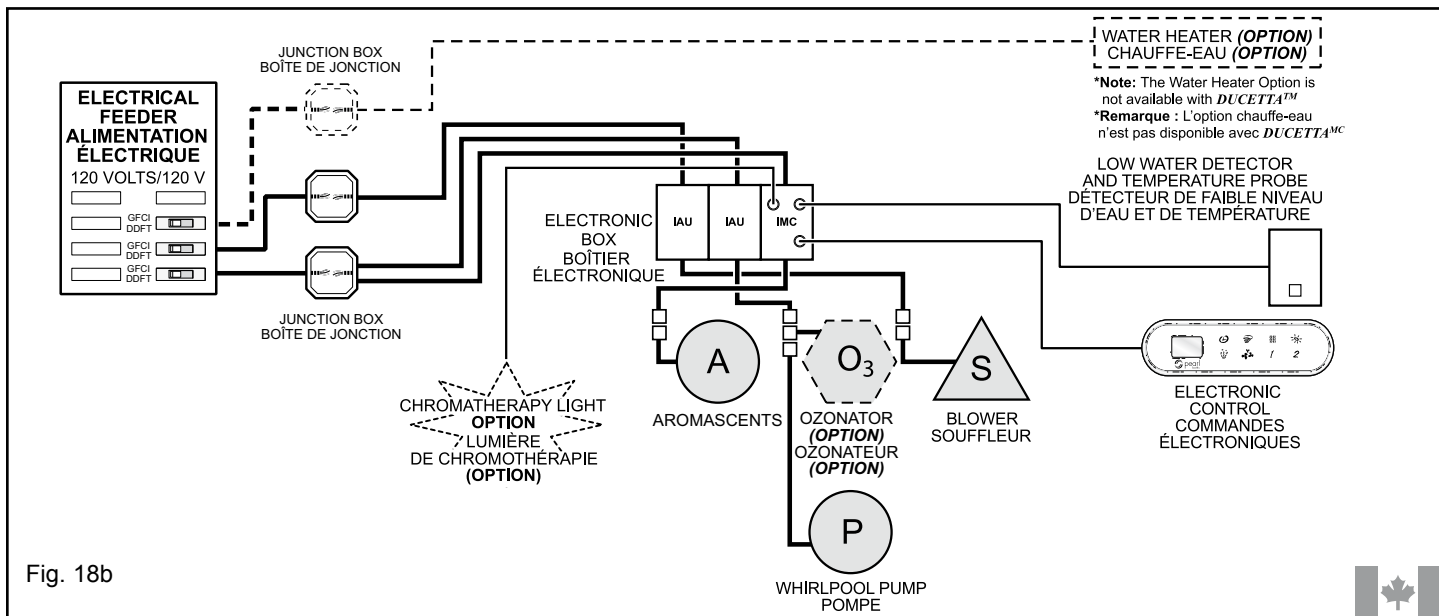


Fig. 18b

**Combined True Whirlpool® and Aerofeel® with Thermazone® and with chromatherapy and ozonator options**  
**Système mixte True Whirlpool<sup>MD</sup> et Aerofeel<sup>MD</sup> avec Thermazone<sup>MD</sup> et avec options chromothérapie et ozonateur**

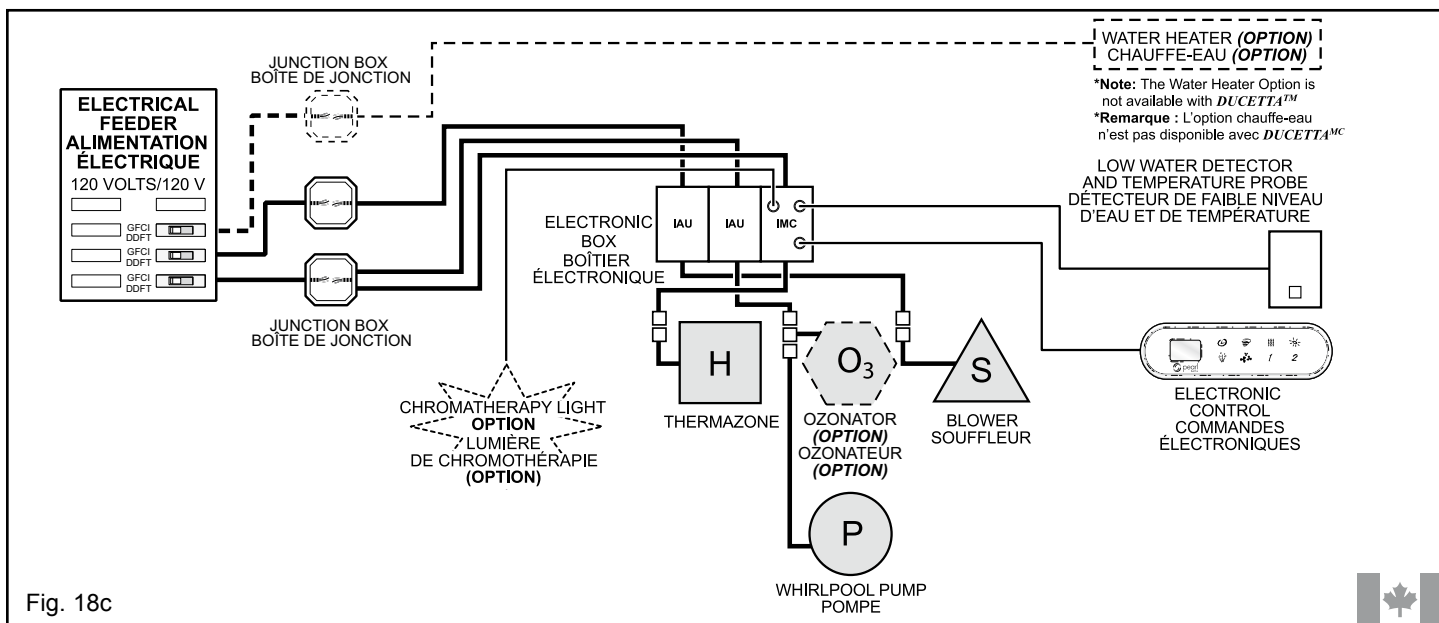


Fig. 18c

**Combined True Whirlpool® and Aerofeel® with Thermazone® and AromaScents® and with chromotherapy and ozonator options**  
**Système mixte True Whirlpool<sup>MD</sup> et Aerofeel<sup>MD</sup> avec Thermazone<sup>MD</sup> et AromaScents<sup>MD</sup> et options chromothérapie et ozoneur**

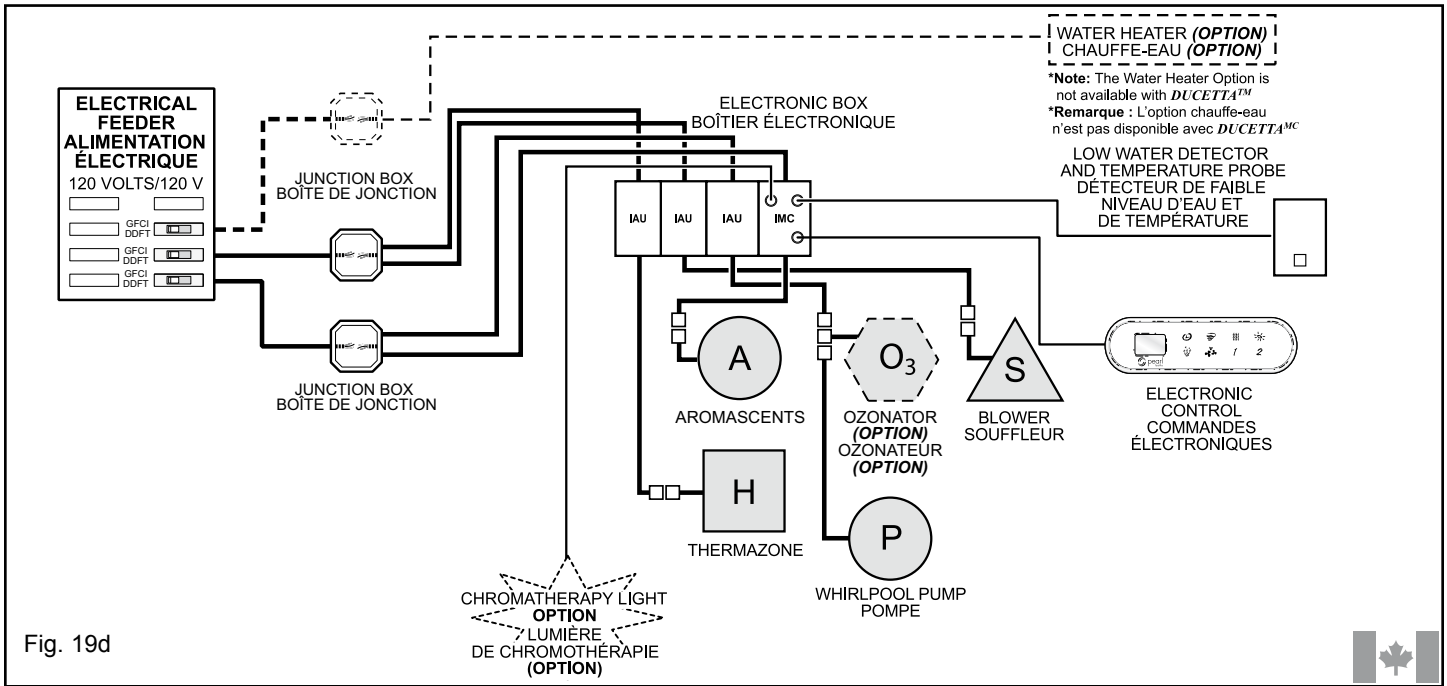


Fig. 19d

**True Whirlpool® or Aeroeffect™**  
**True Whirlpool<sup>MD</sup> ou Aeroeffect<sup>MC</sup>**

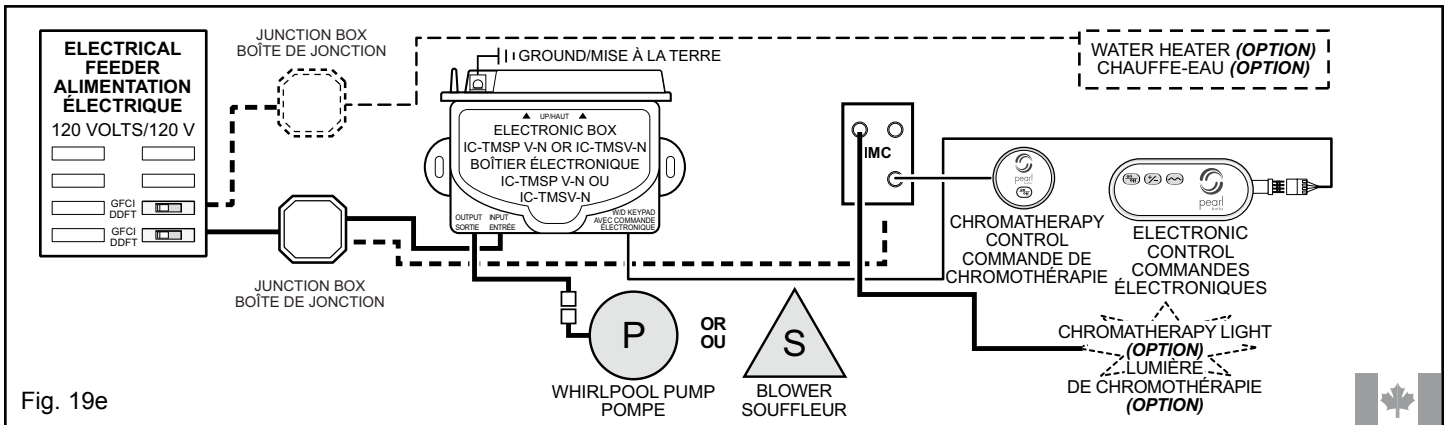


Fig. 19e

**True Whirlpool® with Air Push or Aeroeffect™ with Air Push**  
**True Whirlpool<sup>MD</sup> avec démarreur à pression ou Aeroeffect<sup>MC</sup> avec démarreur à pression**

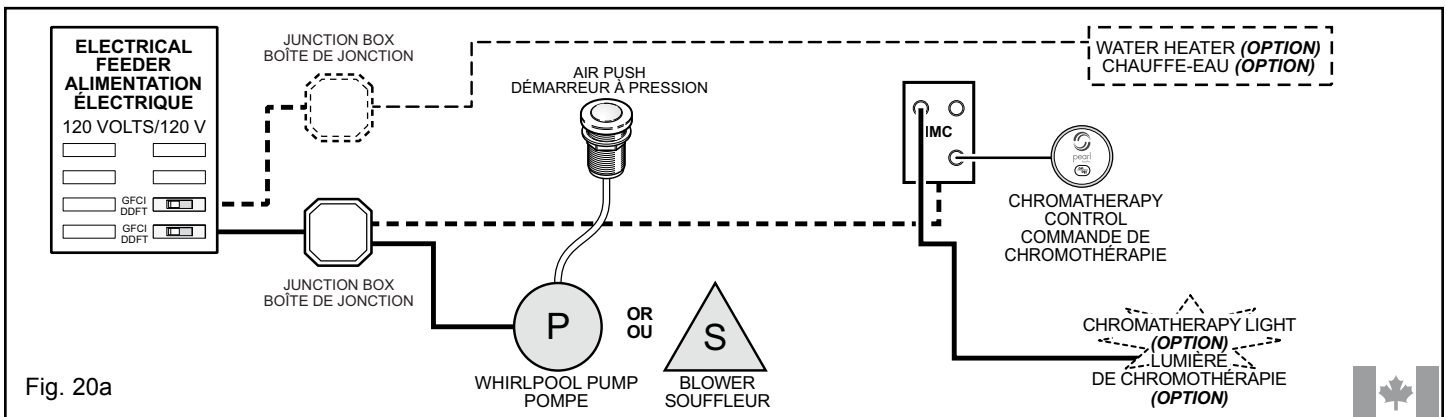
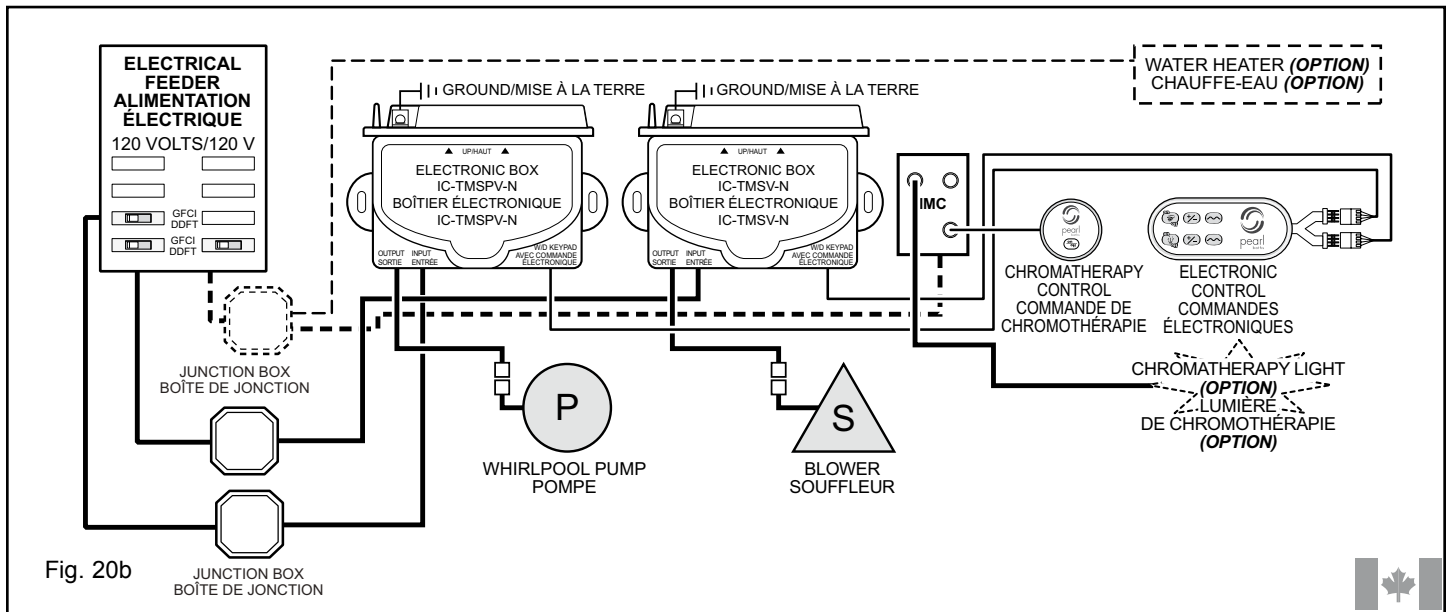
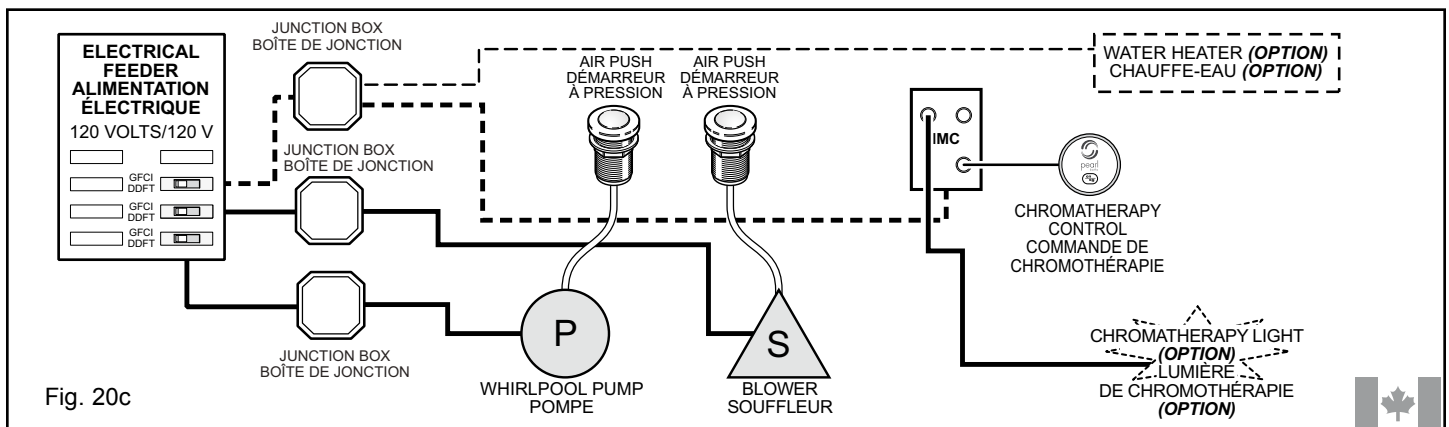


Fig. 20a

**Combined True Whirlpool® & Aeroeffect™**  
**Système mixte True Whirlpool™ et Aeroeffect™**



**Combined True Whirlpool® & Aeroeffect™ with Air Push**  
**Système mixte True Whirlpool™ et Aeroeffect™ avec démarreur à pression**



**Thermazone® or AromaScents®**  
**Thermazone<sup>MD</sup> ou AromaScents<sup>MD</sup>**

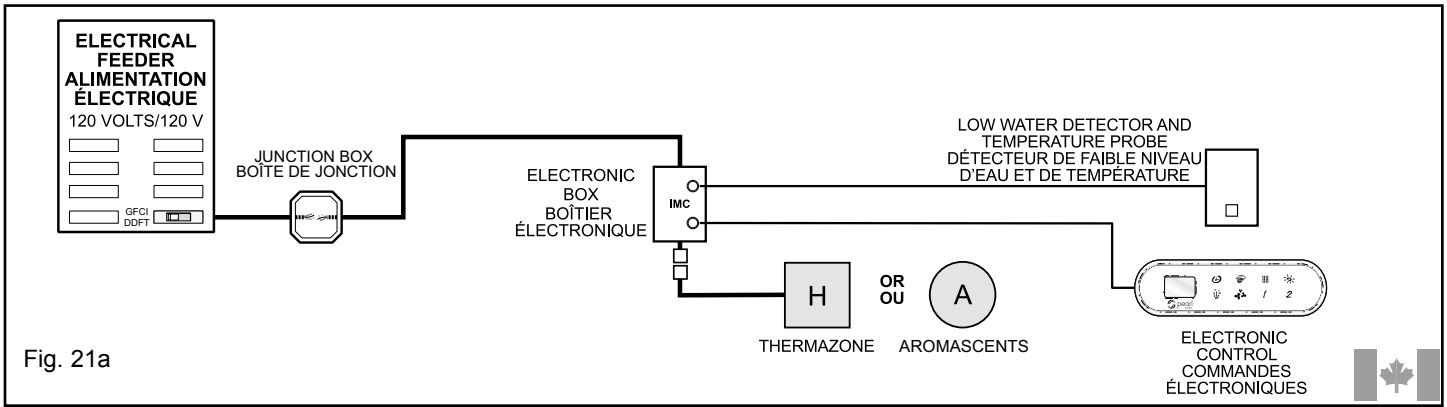


Fig. 21a

**Thermazone® and AromaScents®**  
**Thermazone<sup>MD</sup> et AromaScents<sup>MD</sup>**

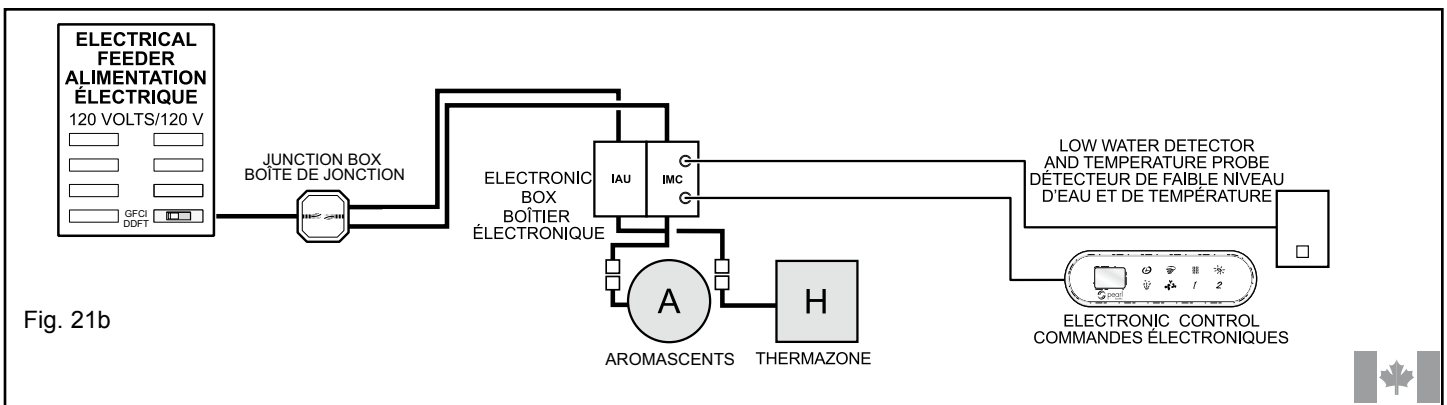


Fig. 21b

**Chromatherapy**  
**Chromothérapie**

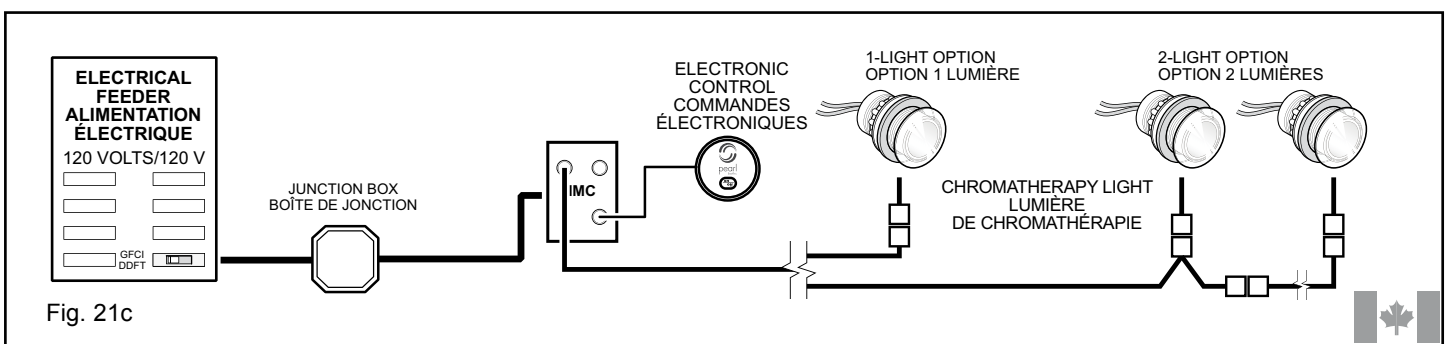


Fig. 21c

## IN-LINE HEATER OPERATING

Available with whirlpool or combined system only.

For electrical connection, refer to General Information section in this guide and to Wiring Instructions section.

Make sure that the water heater pipe connectors are firmly tightened (by hand only).

This water heater is equipped with a pressure interrupter and requires a minimum of 10 gallons per minute water circulation in order to function.

Note: The thermostat is pre-set and not adjustable.

## CHROMATHERAPY LIGHT (OPTION)

Available with regular units (without system).

To ensure ventilation and easy servicing, leave the light fixture free of fiberglass or foam insulation, etc., on the underside of the bathtub. (See Fig. 15c)

## UTILISATION DU CHAUFFE-EAU

Offert avec système tourbillon ou combo seulement.

Pour les connexions électriques, se référer aux sections Renseignements généraux et Instructions relatives au câblage du guide.

S'assurer que les raccords des tuyaux au chauffe-eau sont bien serrés (à la main seulement).

Le chauffe-eau est doté d'un interrupteur à pression et nécessite une circulation d'eau de 10 gallons par minute afin de pouvoir fonctionner.

Note : Le thermostat est pré réglé et ne peut être modifié.

## LUMIÈRE DE CHROMOTHÉRAPIE (OPTION)

Offerte avec les unités standard (sans système).

Pour faciliter la ventilation et l'entretien, ne pas obstruer le dispositif d'éclairage de fibre de verre, de mousse isolante ou de tout autre matériau (voir Fig. 15c).

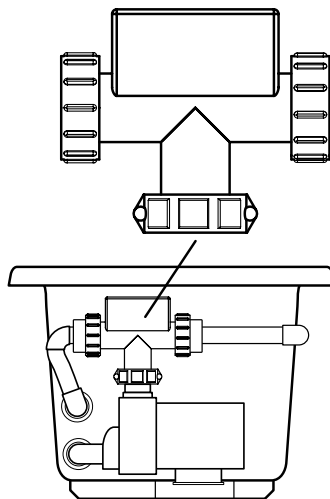


Fig. 16

## OPTIONAL SKIRT WITH REMOVABLE PANEL

**IMPORTANT:** Prior to rough in, review steps to ensure bath skirt fits without having to alter skirt.

The skirt is approximately 1/2" shorter than the length of the bath. This allows approximately 1/4" on each side of the wall.

There is 1" allowance on the bottom of the frame for finishing materials.

If floor material is more than 1" thick, you must shim aluminum extrusion and tub to make up for additional thickness. (see Fig. 19)

Note: These instructions cover tubs with Tile Flange or Drop in and 60", 66" and 72" units.

**NOTE:** Skirt is not intended to provide support to side edge of the tub. Vertical support can be obtained by installing a stud between floor and bottom of the tub flat. Fig. 18.

## JUPE OPTIONNELLE AVEC PANNEAU AMOVIBLE

**IMPORTANT :** Avant de procéder à l'installation, passer en revue toutes les étapes afin de s'assurer qu'il n'y a pas de modification à apporter à la jupe de la baignoire.

La jupe est d'environ 1/2" plus courte que la baignoire. Cela signifie qu'il y a de chaque côté un espace d'environ 1/4" avec le mur.

Il faut garder un espacement de 1" au bas du cadre en prévision des matériaux de finition.

Si le revêtement au sol a plus de 1" d'épaisseur, placer des cales sous le profilé en aluminium et la baignoire pour niveler avec le plancher (voir Fig. 19).

Note : Ces instructions s'appliquent aux baignoires en contrebas ou dotées d'une bride de carrelage, ainsi qu'aux modèles de 60", 66" et 72".

**NOTE :** La jupe n'est pas conçue pour servir de soutien au côté latéral de la baignoire. On peut installer un support vertical en fixant un montant entre le plancher et la base du rebord de la baignoire (voir Fig. 18).

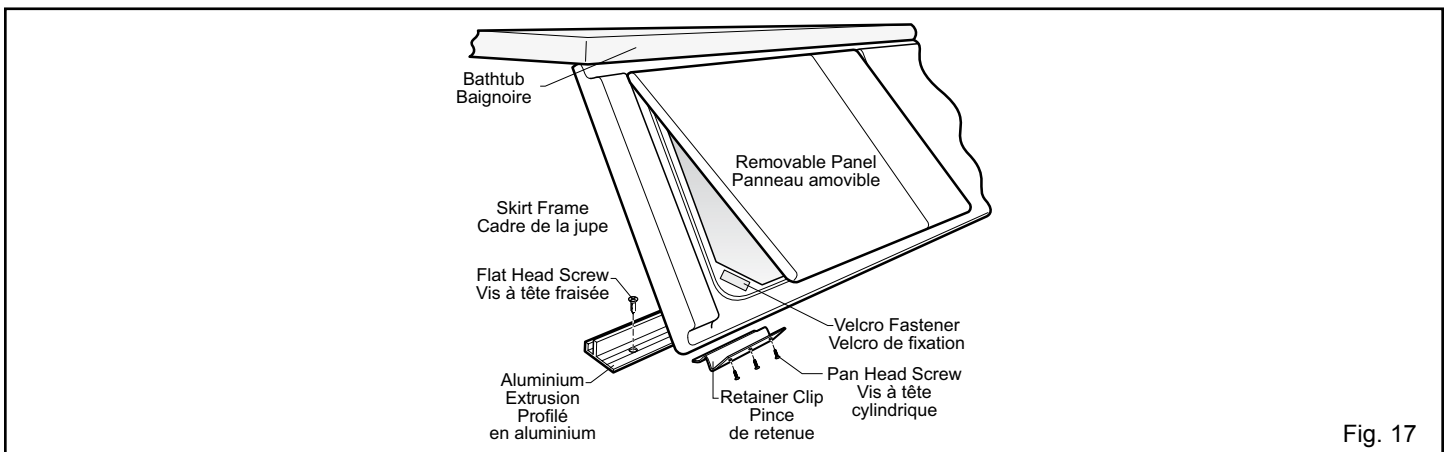


Fig. 17

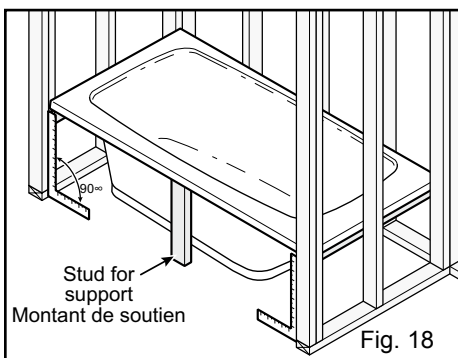


Fig. 18

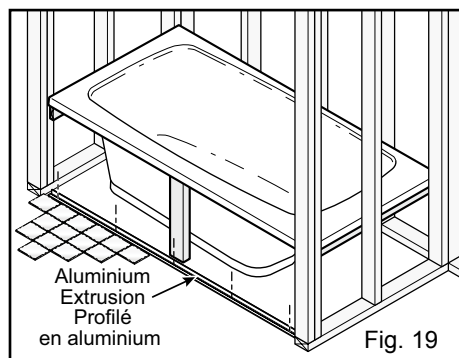


Fig. 19

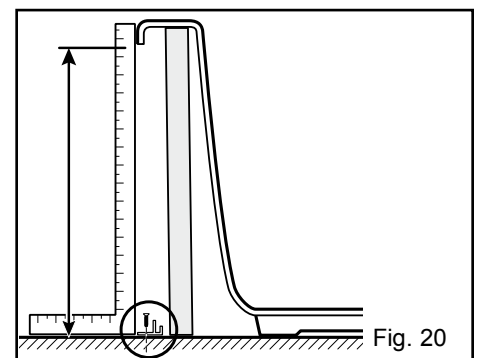


Fig. 20

### **INSTALLATION**

Check that wall structure is square to the floor. Fig. 12.

Install aluminum extrusion;  
Pre-drill five uniformly spaced 3/16" holes, mount aluminum extrusion to floor with #5 x 3/4" flat head screws.

NOTE: The 18 1/4" at the base of the aluminum extrusion to the rim of the bath should be maintained. Should rim height vary, shim as required. Fig. 20, Fig. 21.

### **INSTALLATION**

Assurez-vous que le mur est à l'équerre avec le plancher (voir Fig. 20).

Pour installer le profilé en aluminium :

Percer au préalable cinq trous de 3/16" à intervalles égaux et fixer le profilé en aluminium au plancher à l'aide des 5 vis à tête fraisée 3/4".

NOTE : Il faut conserver la mesure de 18 1/4" de la base du profilé en aluminium au rebord de la baignoire. Si la hauteur du rebord varie, placer une cale (voir Fig. 20 et Fig. 21).

Determine motor location.

NOTE: Frame is reversible to obtain desired hand. Fig. 22.

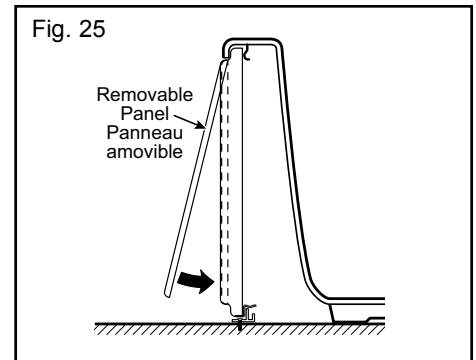
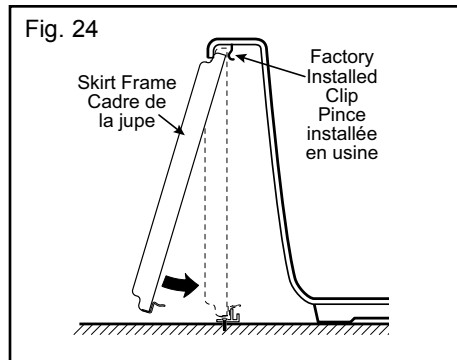
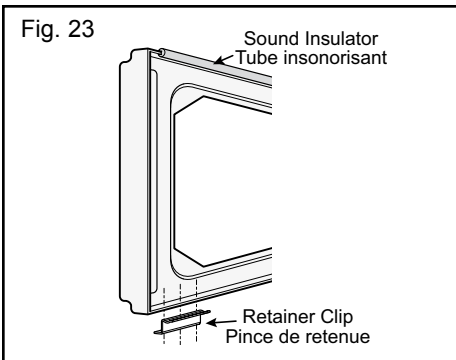
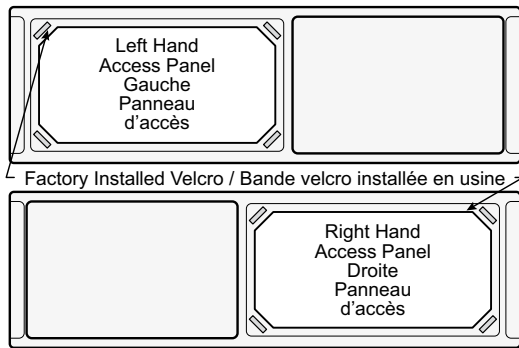
Position the sound isolators to match factory installed clips under tub lip. Fig. 23.

Holes for retainer clips are pre-drilled. Attach clips with #8 x 1/2" pan head screws. Fig. 23.

Place frame top between tub edge and factory installed clips, rotate in and lift until retainer clips engage extrusion. Fig. 24.

NOTE: Skirt frame is difficult to remove once installed. Attach panel with factory installed Velcro. Tub is now ready for finishing materials.

Fig. 22



## VALVES & HAND HELD SPRAY

Standard with *PALLADIUM™* and *TRILLIUM™*.

**CAUTION** A non-flammable protective barrier must be placed between soldering work and bath unit to avoid possible damage to the bath.

1. Connect the water supply line from combined hot and cold lines to the diverter.
2. Connect the hand held spray to the port labeled «SHWR» on the diverter.
3. Connect the integral fill to the port labeled «TUB» on the diverter (Fig. 26).

**IMPORTANT:** Proper installation of the connecting lines from the valves to the fill spout and hand held spray, in compliance with local codes is the responsibility of the installer. A vacuum breaker and/or temperature balanced valves may be required. MAAX Bath Inc. does not warrant connections of

Déterminer l'emplacement du moteur.

NOTE : Le cadre est réversible au gré de l'utilisateur (voir Fig. 22).

Installer le tube insonorisant vis-à-vis les pinces installées en usine sous le rebord de la baignoire (voir Fig. 23).

Des avant-trous ont été percés en usine en vue de l'installation des pinces de retenue. Fixer les pinces avec les 8 vis à tête cylindrique 1/2" (voir Fig. 23).

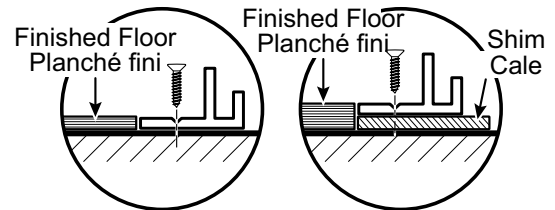
Placer le haut du cadre entre l'extrémité du rebord de la baignoire et les pinces installées en usine, puis le rabattre tout en poussant vers le haut jusqu'à ce que les pinces de retenue se fixent au profilé (voir Fig. 24).

NOTE : Le cadre de la jupe est difficile à enlever une fois installé.

Fixer le panneau au moyen de la bande velcro installée en usine.

La baignoire est maintenant prête pour les matériaux de finition.

Fig. 21



## VALVES ET DOUCHETTE À MAIN

Accessoires standard avec *PALLADIUM<sup>MC</sup>* et *TRILLIUM<sup>MC</sup>*.

**ATTENTION** Au moment d'effectuer le soudage, protéger la baignoire avec un matériel ininflammable afin de ne pas l'endommager.

1. Raccorder le tuyau d'alimentation en eau chaude et en eau froide à l'inverseur;
2. Raccorder la douchette à main à l'orifice de l'inverseur nommé « SHWR »;
3. Raccorder la conduite de remplissage intégrée à l'orifice nommé « TUB » sur l'inverseur (voir Fig. 26).

**IMPORTANT :** Il est de la responsabilité de l'installateur d'effectuer les canalisations de raccordement des valves au robinet et à la douchette à main de façon appropriée et conforme aux codes locaux. Il peut être nécessaire d'installer un reniflard ou des valves à température contrôlée. MAAX Bath Inc. ne garantit pas



water supply fittings and piping, fill systems or drain/overflow systems. Nor is it responsible for any damage to the bath or home which occurs during installation procedure.

## AIR VOLUME CONTROLS

Each jet moves approximately 30 gallons of water per minute. The more air that is inducted into the flow of water, the deeper the massage. The amount of air is regulated by the air controls. **DO NOT FILL TUB ABOVE AIR CONTROL KNOBS** (Fig. 27).

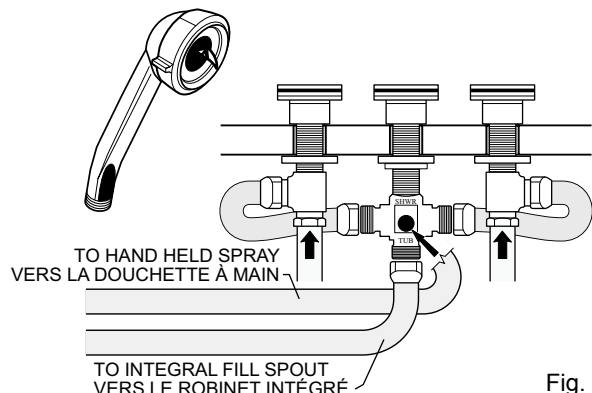


Fig. 26

## FILL SPOUT

THE PLACEMENT AND LENGTH OF THE FILL SPOUT IS IMPORTANT. If the spout is too short or poorly placed, water will splash on a side wall or fittings. If too long, it may interfere with bathing comfort. Placing the spout experimentally in several locations and sighting down the direction of water flow will help to avoid problems. Before drilling any holes in the tub, check the clearance on the underside.

## CLEANING PUMP AND PLUMBING SYSTEM

Regular disinfections provide an effective defense against various types of bacteria susceptible of developing in the deposits that build up over time in all bathtubs and showers.

1. Set air control knobs to closed position (counter clockwise).
2. Fill the unit with hot water to at least 2" above the highest jet (Not the neck or back jets).
3. Add 2 tablespoons of low sudsing dishwasher detergent.
4. Run whirlpool approximately 20 minutes, turn off tub and drain water.

Caustic drain openers will damage the surface and the pump! Extreme heat from portable heaters and cigarettes can damage the surface of the tub. **DO NOT USE OIL BASED BATH ADDITIVES.**

les raccords de la plomberie et de la tuyauterie des systèmes d'alimentation, de remplissage, d'évacuation ou de trop-plein, et n'est responsable d'aucun dommage résultant de l'installation.

## RÉGLAGE DU VOLUME D'AIR

Chaque jet d'air fait circuler environ 30 gallons d'eau par minute. Plus le volume d'air injecté dans le jet d'eau est important, plus le massage est puissant. La quantité d'air admise peut être réglée à l'aide des commandes prévues à cet effet. **NE PAS REMPLIR LA BAIGNOIRE AU-DELÀ DES BOUTONS DE RÉGLAGE DE L'AIR** (voir Fig.27).

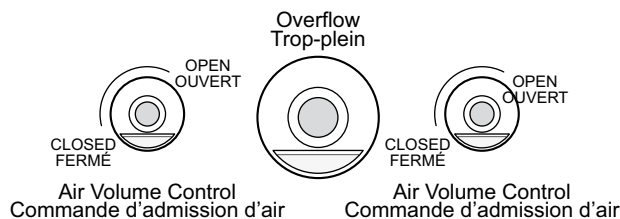


Fig. 27

## ROBINET

L'EMPLACEMENT ET LA LONGUEUR DU ROBINET SONT DES FACTEURS IMPORTANTS À CONSIDÉRER. Si le robinet est trop court ou mal situé, les murs ou les raccords seront éclaboussés d'eau. S'il est trop long, le robinet peut nuire au confort au moment de l'utilisation. Pour éviter tout problème, il est recommandé d'essayer divers emplacement au préalable et d'estimer la direction du jet d'eau. Avant de percer des trous dans la baignoire, vérifier que l'espace en dessous de l'emplacement choisi est libre.

## NETTOYAGE DE LA POMPE ET DU SYSTÈME

Une désinfection régulière constitue une bonne manière d'éviter la propagation de différentes bactéries susceptibles de se développer dans les dépôts qui finissent pas arraraître dans les baignoires et les douches. Voici les étapes à suivre :

1. Fermer les commandes d'admission d'air (sens anti-horaire);
2. Remplir la baignoire d'eau chaude jusqu'à 2" au-dessus des jets supérieurs (autres que les jets dorsaux ou les jets pour le cou);
3. Verser dans l'eau 2 c. à table de savon à vaisselle à faible pouvoir moussant;
4. Faire fonctionner le bain tourbillon pendant environ 20 minutes, puis l'éteindre et évacuer l'eau.

Mise en garde : l'utilisation de produits caustiques pour déboucher les drains endommage la surface de la baignoire ainsi que la pompe. Une chaleur extrême causée par l'utilisation d'un radiateur portatif ou une cigarette peut également endommager la surface de la baignoire. **NE PAS UTILISER DE PRODUITS POUR LE BAIN À BASE D'HUILE.**

## CLEANING THE TUB SURFACE

For daily maintenance cleaning, use a moist cloth and gentle liquid detergent.

For acrylic surfaces, occasional use of a special acrylic surface cleaner will add luster and protect the finish.

Proper care and maintenance will preserve the high gloss acrylic finish. To properly clean the surface, wipe with a soft damp cloth, or sponge, using household soap or liquid detergent. **DO NOT USE abrasive cleaners, scrapers, metal brushes, or any items or products that could scratch or dull the surface.** HARSH CHEMICALS SHOULD NOT BE USED ON SURFACE.

Alcohol may be used to remove glue, adhesives, etc. from the surface.

## FOR MINOR SCRAPES AND SCUFFS

The procedure to remove light surface scratches or burnish marks is quite simple. Apply automobile rubbing compound to the affected area and buff lightly. Then apply paste wax and gently buff again to return the original shine.

## REPAIR TO THE SURFACE

Should a deep scratch or more serious damage be encountered, please call *Technical Service* at **(800) 328-2531** or **(888) 957-7816** for assistance.

## NETTOYAGE DE LA BAIGNOIRE

Pour l'entretien quotidien, utiliser un chiffon humide et un détergent liquide doux.

Dans le cas des surfaces en acrylique, l'application occasionnelle d'un nettoyeur spécial ajoutera du lustre et protégera le fini.

Un entretien approprié permet de préserver le lustre éclatant de l'acrylique. Pour bien nettoyer la surface, utiliser un chiffon doux et humide, ou une éponge, avec du savon de ménage ou du détergent liquide. **NE JAMAIS UTILISER de nettoyant abrasif, de grattoir, de brosse métallique ou tout autre objet ou produit pouvant égratigner ou ternir la surface.** NE PAS UTILISER DE PRODUITS CHIMIQUES PUISSANTS POUR NETTOYER LA SURFACE.

Utiliser de l'alcool pour enlever les tâches de colle, d'adhésif ou autres.

## ÉGRATIGNURES ET RAYURES MINEURES

Il est facile de réparer les égratignures mineures et autres dommages du genre : appliquer de la pâte à polir pour automobile sur la surface endommagée et polir légèrement, puis appliquer de la cire en pâte et polir doucement pour redonner à la surface son lustre original.

## RÉPARATION DE LA SURFACE

En cas de rayure profonde ou de tout autre dommage grave, communiquer avec le service technique en composant le **800 328-2531** ou le **(888) 957-7816**.

*PEARL, TRUE WHIRLPOOL, AEROFEEL, THERMAZONE* and *AromaScents* are registered trademarks of MAAX Bath Inc.

*PEARL* bathware and logo, *AEROEFFECT, TRUE WHIRLPOOL REST, DUCETTA, PALLADIUM, TRILLIUM, DESIGNER, CLASSIC* are trademarks of MAAX Bath Inc.

The *THERMAZONE*® system is patent pending in the United States and in Canada.

*PEARL, TRUE WHIRLPOOL, AEROFEEL, THERMAZONE* et *AromaScents* sont des marques de commerce déposées de MAAX Bath Inc.

Les produits pour salle de bain *PEARL* et le logo *PEARL*, ainsi que *AEROEFFECT, TRUE WHIRLPOOL REST, DUCETTA, PALLADIUM, TRILLIUM, DESIGNER* et *CLASSIC*, sont des marques de commerce de MAAX Bath Inc.

Le système *THERMAZONE*™ est en attente de brevet aux États-Unis et au Canada.



**PLEASE LEAVE OWNER'S MANUAL WITH  
WARRANTY AND JET WRENCH FOR OWNER.**

**IF YOU HAVE ANY PROBLEMS OR QUESTIONS DURING  
INSTALLATION, PLEASE CALL  
TECHNICAL SERVICE**

**CONSERVER AU MÊME ENDROIT CE GUIDE,  
LA GARANTIE ET LA CLÉ À MAIN FOURNIE.**

**EN CAS DE PROBLÈMES OU DE QUESTIONS DURANT  
L'INSTALLATION, COMMUNIQUER AVEC LE SERVICE TECHNIQUE**



United States • États-Unis  
T. 1 800 328-2531  
F. 1 800 944-9808

Canada  
T. 1 888 957-7816  
F. 1 800 201-8308

[www.maax.com](http://www.maax.com)