

TO BE REMOVED FOR USE BY THE OCCUPANT- RETIRER DE L'UNITÉ AVANT L'UTILISATION - RETIRE DE LA UNIDAD ANTES DE USAR

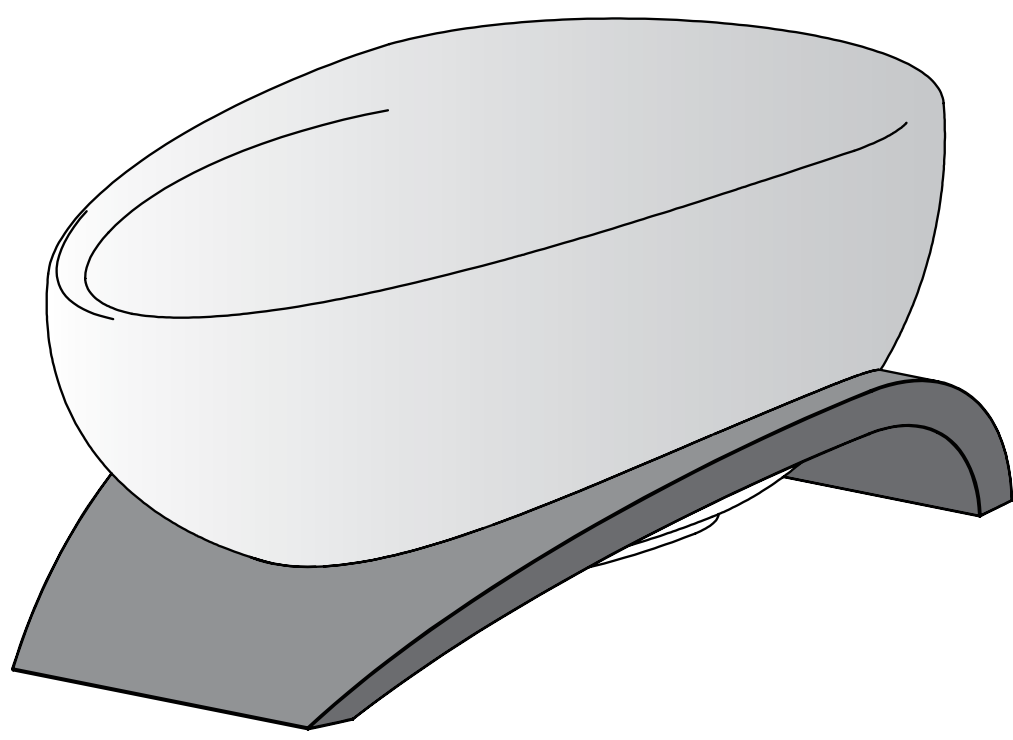


INSTALLATION INSTRUCTIONS
GUIDE D'INSTALLATION
GUÍA DE INSTALACIÓN

Vivez l'expérience
MAAX[®]
Enjoy the experience

Freestanding Bathtub • Baignoire autoportante • Bañera autoestable

Viaggi™



Read all instructions carefully before proceeding.
Lire toutes les instructions attentivement avant de commencer l'installation.
Leer detenidamente todas las instrucciones antes de comenzar la instalación.

**SAVE THIS GUIDE FOR FUTURE REFERENCE.
CONSERVER POUR UN USAGE ULTÉRIEUR.
CONSERVE ESTE MANUAL COMO REFERENCIA.**

IMPORTANT • Record the serial number
IMPORTANT • Noter le numéro de série
IMPORTANTE • Registre el número de serie



Serial number • Numéro de série • Número de Serie

Introduction • Introduction • Introducción

Thank you for your confidence in purchasing a MAAX unit.

We can assure you that MAAX uses only the finest materials and employs strict quality control measures to ensure that each and every unit meets the highest quality standards.

This manual contains general information on the installation of our units. It is important to closely follow the step-by-step instructions to ensure proper installation of your bathtub.

Merci d'avoir fait confiance à MAAX pour l'achat de votre unité.

Nous pouvons vous garantir que MAAX a utilisé les meilleurs matériaux et appliqué les mesures de contrôle de la qualité les plus rigoureuses pour s'assurer que chaque unité répond aux normes les plus strictes.

Ce guide fournit des renseignements généraux concernant l'installation de nos unités. Il est important de bien suivre toutes les instructions pour assurer l'installation appropriée de la baignoire.

Gracias por confiar en MAAX para la compra de su unidad.

Le garantizamos que MAAX utiliza los mejores materiales y aplica rigurosas medidas de control para asegurarse de que cada unidad cumpla con las más estrictas normas de calidad.

Este manual contiene información general sobre la instalación de nuestras unidades. Para garantizar la instalación adecuada de su bañera, es importante leer las instrucciones detenidamente y seguir las paso a paso.

Table of contents • Table des matières • Índice

Introduction	3	Introduction	3	Introducción	3
Before you begin	4	Avant de commencer	4	Antes de comenzar	4
General considerations	5	Règles générales	5	Reglas generales	5
Parts and components	6	Liste des pièces et composants	6	Piezas y componentes	6
Tools and supplies required	7	Outils et matériel requis	7	Herramientas y materiales necesarios	7
1. Preparing the plumbing	8	1. Préparation de la plomberie	8	1. Preparación de la plomería	8
1.1 Floor Opening	9	1.1 Ouverture dans le plancher	9	1.1 Abertura en el piso	9
1.2 Positioning the Expansion Joint	10	1.2 Positionnement du joint d'expansion	10	1.2 Colocación de la junta de expansión	10
1.3 Installing the Plumbing Fixtures	12	1.3 Installation des robinets	12	1.3 Instalación de las llaves	12
2. Preparing the Surface	13	2. Préparation de la surface	13	2. Preparación de la superficie	13
3. Positioning the Bathtub	14	3. Positionnement de la baignoire	14	3. Colocación de la bañera	14
4. Installing the Drain	15	4. Installation du drain	15	4. Instalación del drenaje	15
5a. Installing the bathtub without access	16	5a. Installation de la baignoire sans accès	16	5a. Instalación de la bañera sin acceso	16
5b. Installing the bathtub with access	17	5b. Installation de la baignoire avec accès	17	5b. Instalación de la bañera con acceso	17
Maintenance	19	Entretien	19	Limpieza y mantenimiento	19
Limited warranty	20	Garantie limitée	20	Garantía limitada	20



Before you begin • Avant de commencer • Antes de comenzar



Carefully read all instructions before beginning the installation.

Consult local building codes to ensure that the installation complies with standards in your area.

Remove the unit from its packaging. Before disposing of the packaging material, inspect the unit carefully. If you discover any damage or defect in the finish, contact your distributor. The warranty does not cover damages or defects in the finish after the unit has been installed. MAAX is not responsible for any shipping damages once the product has been delivered to the carrier in good condition. Any complaint regarding damage occurring during transport must be made directly to the carrier.

Move the unit close to where it is to be installed before beginning the work. If necessary, disassemble sections of the unit before moving it, retaining all nuts and bolts.

To protect the unit during installation, we recommend laying a piece of cardboard on the base.

Ensure that the floor is level, and that it can support a minimum weight of 1500 lb. Reinforce the existing flooring if needed.

Lire les instructions attentivement avant de commencer l'installation.

Consulter les codes de construction locaux pour assurer une installation conforme aux normes.

Retirer l'unité de son emballage. Avant de disposer de l'emballage, s'assurer que l'unité est en bon état. Si l'inspection révèle que l'unité est endommagée ou qu'il y a un défaut de finition, communiquer avec le distributeur. La garantie ne couvre pas les dommages ou les défauts de finition une fois l'unité installée. MAAX cesse d'être responsable des dommages attribuables au transport dès que l'unité est acheminée au transporteur. Toute plainte liée à un dommage attribuable au transport doit être faite directement auprès du transporteur.

Placer l'unité près du lieu d'installation avant de débiter les travaux. Démonter les sections de l'unité au besoin et conserver tous les boulons et écrous.

Afin de protéger l'unité lors de l'installation, il est conseillé de placer un morceau de carton dans le fond de l'unité.

Vérifier que le plancher est de niveau et qu'il peut supporter une masse minimale de 680 kg (1500 lb). Renforcer le revêtement existant au besoin.

Lea detenidamente todas las instrucciones antes de comenzar la instalación.

Consulte los códigos de construcción de su región para asegurarse de que la instalación respete las normas locales.

Retire la unidad del embalaje. Antes de deshacerse del embalaje, verifique cuidadosamente la unidad. Si descubre algún daño o defecto en el acabado, comuníquese con el distribuidor. Una vez que haya instalado la unidad, la garantía no cubrirá los daños o defectos de acabado. MAAX no se hace responsable de los daños ocasionados durante el transporte después de haber entregado el producto en buen estado al transportista. Toda queja por daños ocasionados durante el transporte deberá presentarse directamente al transportista.

Antes de comenzar con la instalación, acerque la unidad al lugar donde se colocará. Si fuera necesario, desmonte ciertas partes de la unidad antes de moverlas. Conserve todas las tuercas y tornillos.

Para proteger la unidad durante la instalación, se recomienda colocar un trozo de cartón sobre la base.

Verifique que el piso esté al nivel y pueda soportar un peso mínimo de 1,500 libras. Refuerce el revestimiento si es necesario.



Plumbing

Determine the location of the bathtub, taking the position of the faucets into account as well as the water supply piping, if already installed.

Install all plumbing and drainage before securing the unit in place. **It is always recommended to have the plumbing performed by a skilled professional plumber.** This recommendation is taken into account in this installation guide.

Before drilling a hole in the floor for the drainpipe, ensure that the space beneath is free of pipes, floor joists, heating ducts and electrical wires. **If the layout of the bathroom does not allow the position of the bathtub to be free of these, please contact a building structure expert prior to cutting any joist.**

Replacement parts

If you require replacement parts, do not return the unit to the store. Call us toll free for an immediate, courteous response.

When ordering replacement parts, please specify the model number, item number and part description. To accurately identify parts, refer to the illustration in the parts and components section.

Plomberie

Déterminer l'emplacement de la baignoire en prévoyant le positionnement de la robinetterie selon l'alimentation en eau, si elle est déjà présente.

Mettre en place toute la plomberie et le tuyau d'évacuation avant de fixer l'unité. **Il est fortement recommandé de faire exécuter ces travaux par un plombier professionnel et compétent.** Cette recommandation est prise en considération dans les étapes décrites dans ce guide.

Avant de percer le plancher pour le tuyau d'évacuation, s'assurer qu'il n'y a aucun élément caché sous le plancher (tuyaux, solives, conduits de chauffage, fils électriques, etc.). **Si la configuration de la pièce ne permet pas de positionner la baignoire autrement, communiquer avec un spécialiste en structure du bâtiment avant de couper les solives.**

Pièces de rechange

Pour obtenir des pièces de rechange, ne pas renvoyer le produit au distributeur. Composer notre numéro sans frais pour obtenir une réponse immédiate.

Pour commander, il suffit de donner le numéro de modèle, le numéro de l'article et la description de la pièce. Se référer à l'illustration des pièces pour bien les identifier.

Plomería

Determine la ubicación de la bañera previendo la posición de la grifería y según el suministro de agua, si este ya está instalado.

Instale la plomería y la tubería de desagüe antes de fijar la unidad. **Para realizar los trabajos de plomería, se recomienda enormemente recurrir a los servicios de un plomero calificado y competente.** Las etapas descritas en la presente guía toman en cuenta esta recomendación.

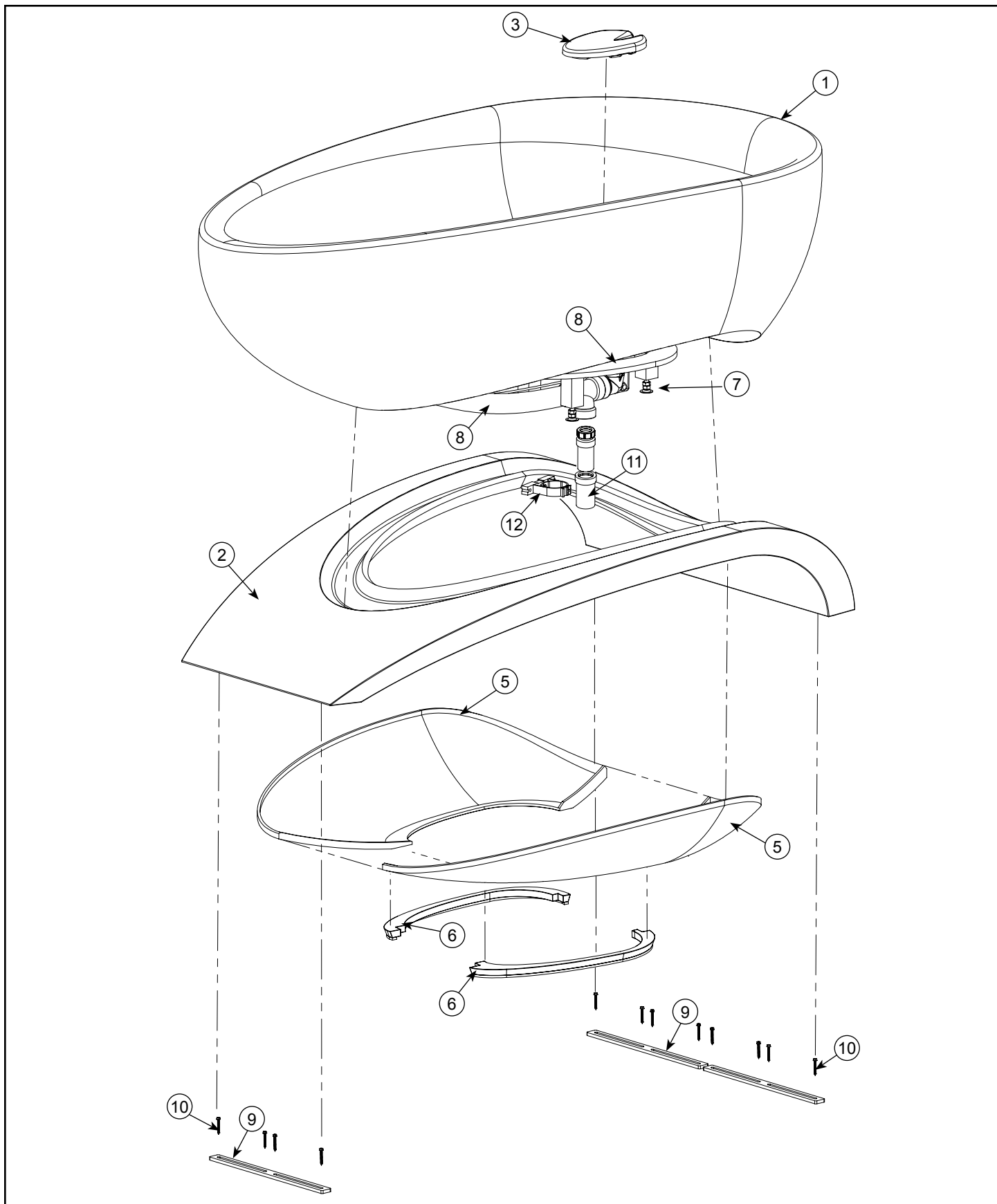
Antes de perforar el piso para colocar el tubo de desagüe, asegúrese de que no haya elementos ocultos debajo del piso (caños, viguetas, conductos de calefacción, cableado eléctrico, etc.) **Si la configuración de la habitación no permite colocar el baño de otra manera, comuníquese con un especialista en estructura de edificios antes de cortar las vigas.**

Piezas de recambio

Para obtener piezas de recambio, no devuelva la unidad a la tienda. Simplemente llame al número de teléfono gratuito que aparece al dorso de esta guía; recibirá una respuesta cortés e inmediata.

Cuando haga un pedido, por favor indique el modelo, número de artículo y la descripción de la pieza. Para facilitar la identificación correcta de las piezas, consulte la ilustración que aparece en la sección "Piezas y Componentes".

Parts and components • Liste des pièces et composants
• Piezas y componentes



#	Part	Pièce	Pieza	Qty Qté	Code
1	Bathtub	Baignoire	Bañera	1	101400
2	Wooden Base	Base de bois	Base de Madera	1	10025789-XXX
3	Drain cap	Cache-drain	Cubre drenaje	1	10025791-001
4**	Fastening Screws for Bathtub and Wooden Base	Vis de fixation base/baignoire	Tornillo de fijación de la base/bañera	4	10025996
5	Access Panels	Panneaux d'accès	Paneles de acceso	2	10025790-001
6	Access Panels Horseshoe	Espaceur panneaux d'accès	Separador de paneles de acceso	2	10025798
7	Metal Leg	Patte métallique	Pata metálica	4	10002724
8	Drain and Overflow	Drain et trop-plein	Drenaje y rebosadero	1	10026005-XXX
9	Floor fasteners	Fixations de sol	Fijaciones de piso	3	10025799
10	Self-tapping Hexagonal Screws #8 x 2"	Vis autotaraudeuse à tête hexagonale no. 8 x 2 po	Tornillo autorroscante de cabeza hexagonal 8 x 2"	12	10025996
11*	Expansion Joint	Joint d'expansion	Junta de expansión	1	10025778
12	Conduit Clamp	Bague de retenue	Abrazadera	1	10025780
13	Lubricant	Lubrifiant	Lubrificante	1	10025779

* If no access from the room below
Si aucun accès par le sous-sol.
Si no hay acceso por el sótano.

**Preinstalled
Préinstallées
Preinstaladas

Tools and supplies required • Outils et matériel requis • Herramientas y materiales necesarios

Tools required

- Electric drill
- 1/4", 3/16" and 1/8" drill bits
- Hole saw
- Measuring tape
- Pencil
- Robertson or slotted screwdriver
- Level
- Safety glasses
- Socket Wrench
- 1/4" Socket

Supplies required

- Silicone sealant
- Wooden wedges and/or mortar cement
- A PVC pipe about 8" long
- 2" x 4" Lumber (two pieces of about 48" long)

Outils requis

- Perceuse électrique
- Mèches de 1/4 po, 3/16 po et 1/8 po
- Scie emporte-pièce
- Ruban à mesurer
- Crayon
- Tournevis à pointe carrée ou plate
- Niveau
- Lunettes de sécurité
- Clé à douille
- Douille de 1/4 po

Matériel requis

- Calfeutrage à base de silicone
- Cales de bois et/ou mortier égalisateur
- Bout de tuyau de PVC d'environ 8 po de longueur
- Madriers de 2 po x 4 po (deux longueurs d'environ 48")

Herramientas Necesarias

- Taladro eléctrico
- Brocas de 1/4", 3/16" y de 1/8"
- Sierra cilíndrica
- Cinta métrica
- Lápiz
- Destornillador de punta cuadrada o plana
- Nivel
- Gafas protectoras
- Llave de tubo
- Encaje de 1/4"

Materiales Necesarios

- Sellador de silicona
- Cuñas de Madera y/o mortero de cemento
- Trozo de tubo de PVC de aproximadamente 8" de largo
- Maderos de 2" x 4" (dos longitudes de aproximadamente 48")

1. Preparing the Plumbing • Préparation de la plomberie • Preparación de la plomería

Determine the final position of the bathtub in the room. Make sure that this position will allow easy installation of the freestanding plumbing and connection of the drain.

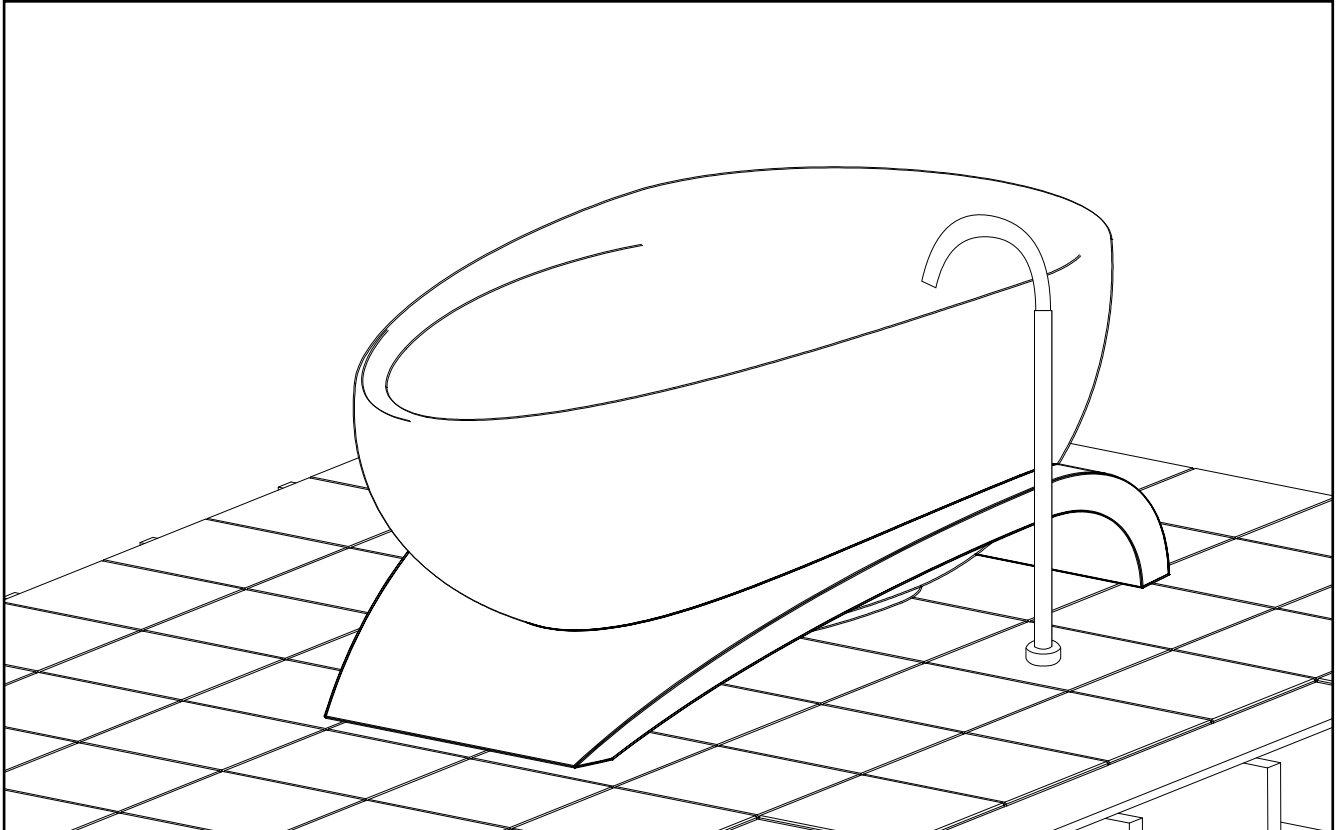
Déterminer la position finale de la baignoire dans la pièce. S'assurer que cette position ne gênera pas l'installation de la robinetterie autoportante et la connexion du drain.

Determine la posición final de la bañera en la habitación. Asegúrese de que esta posición no estorbará durante la instalación de la grifería autoestable ni la conexión del drenaje.

It is strongly recommended to physically check if the bathtub and plumbing are in the appropriate position prior to installation.

Il est fortement recommandé de valider physiquement l'emplacement approprié de la baignoire et de la robinetterie avant de commencer l'installation.

Se recomienda encarecidamente validar físicamente la ubicación apropiada de la bañera y la grifería antes de comenzar la instalación.



1.1 Floor opening



The presence of two persons is strongly recommended to perform these steps.

Determine the location of the bathtub, allowing enough space for the plumbing and making sure that the drain and plumbing are not directly above floor joists.

Spread the template on the floor where the bathtub is to be installed. On the floor, mark the four corners of the shape illustrated below to position the piping and allow space for the drain and overflow. **Do not cut the template.**

1.1 Ouverture dans le plancher



La présence de deux personnes est fortement recommandée pour réaliser les manipulations.

Déterminer l'emplacement de la baignoire en prévoyant un espace suffisant pour la robinetterie. S'assurer que l'emplacement du drain et de la robinetterie ne correspond pas à l'emplacement des solives du plancher.

Utiliser le gabarit fourni afin de bien positionner la baignoire et ses composants. Déposer le gabarit sur le plancher selon l'emplacement choisi pour la baignoire. Marquer les quatre coins sur le plancher tel qu'illustré ci dessous pour positionner la tuyauterie et dégager le drain et le trop-plein. **Ne pas découper le gabarit.**

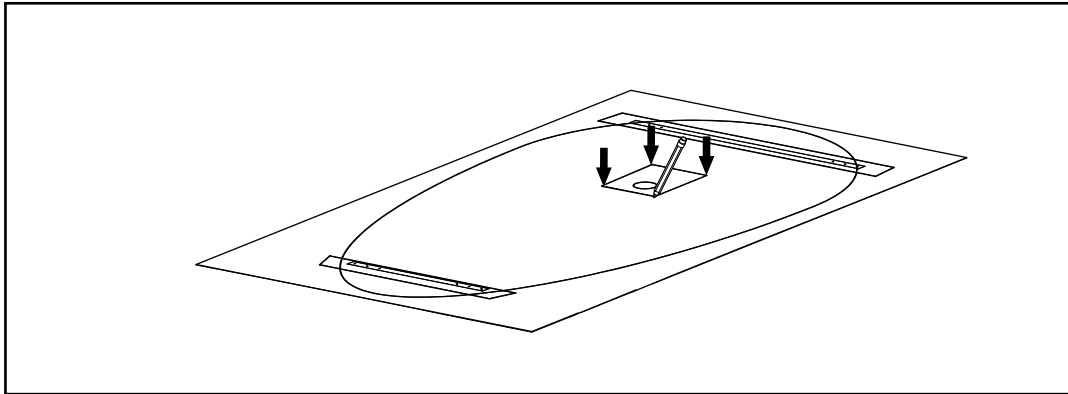
1.1 Abertura en el piso



Se recomienda enormemente realizar la manipulación de las partes entre dos personas.

Determine la ubicación de la bañera previendo un espacio suficiente para la grifería. Asegúrese de que la ubicación del drenaje y la grifería no interfieren con las vigas del piso.

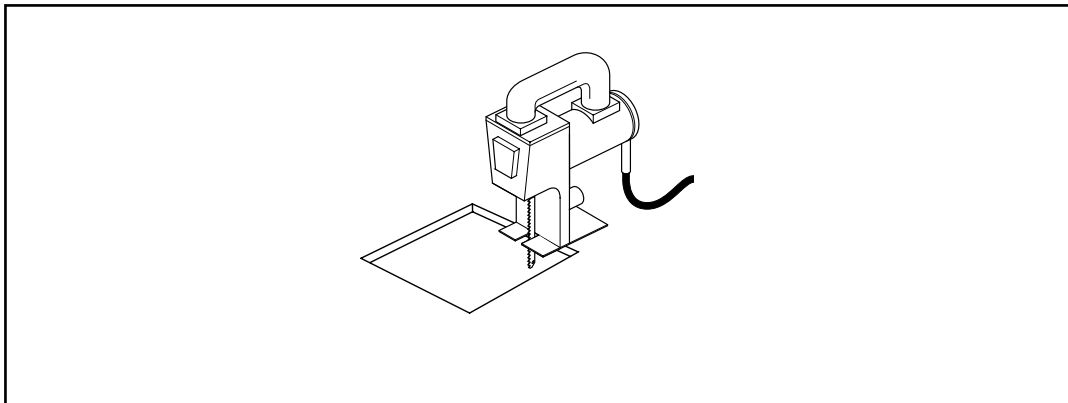
Utilice la plantilla incluida para ubicar la bañera y sus componentes. Deposite la plantilla sobre el piso según la colocación elegida para la bañera. Sobre el piso, marque las cuatro esquinas como se ilustra más abajo, con el fin de colocar la tubería y despejar el drenaje y el rebosadero. **No recorte la plantilla.**



Remove the template and cut an opening in the floor along the lines of the shape formed by these four marks.

Retirer le gabarit et découper une ouverture dans le plancher en suivant les lignes formées par ces quatre points.

Retire la plantilla y recorte una abertura en el piso siguiendo las líneas formadas por esos cuatro puntos.



Note: If you have access under the floor from the room below, go to step 1.3

Remarque : Si vous avez accès par le sous-sol passer à l'étape 1.3

Nota: Si tiene acceso por el sótano, pase a la etapa 1.3

1.2 Positioning the Expansion Joint

Determine the position of the expansion joint (11) by following these directions.

Use side spacers to support the female part of the expansion joint. Check if the space (1 1/4") indicated in the illustration below is appropriate by inserting a PVC pipe of about 8" long (measure from the centre of the pipe to the edge of the cut opening). Position the pipe vertically on the joists and make sure that the height from the finished floor will be at least 4".

1.2 Positionnement du joint d'expansion

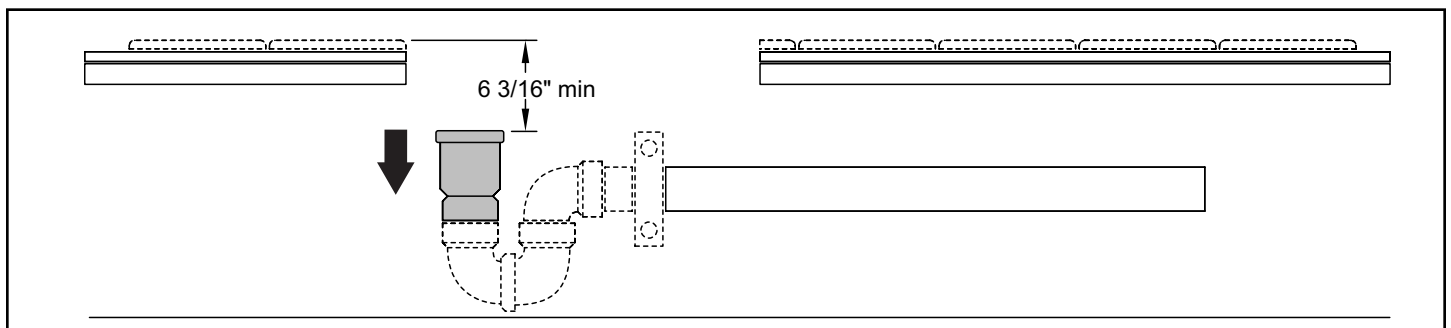
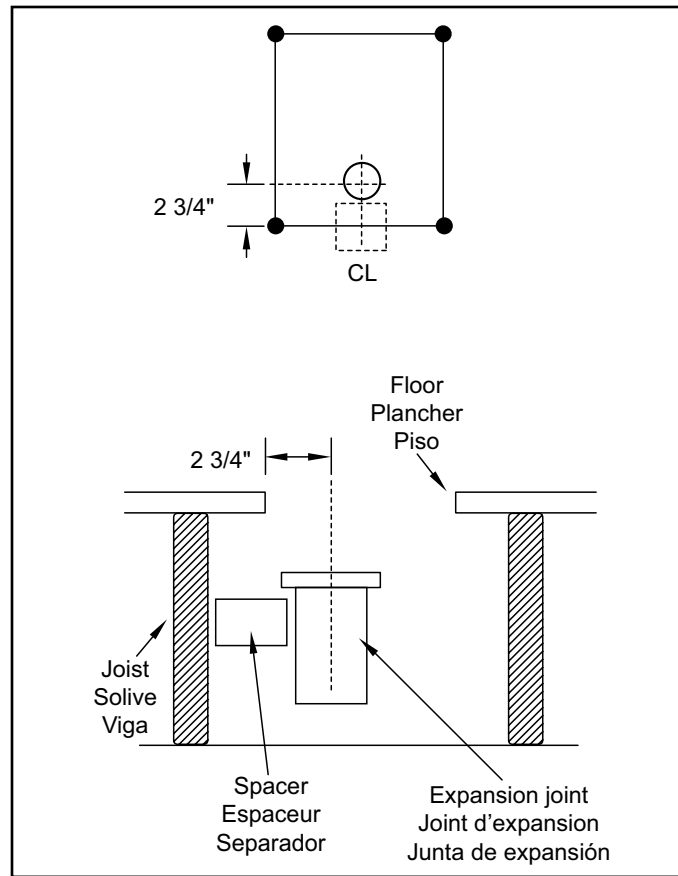
Déterminer la position du joint d'expansion (11) à l'aide des directives suivantes.

Utiliser des espaceurs latéraux pour appuyer la partie femelle du joint d'expansion. Valider la mesure illustrée (1 1/4 po) en insérant dans le joint d'expansion un tuyau en pvc d'une longueur d'environ 8 po (mesurer du centre du tuyau au rebord de la découpe). Positionner verticalement la pièce sur les solives et s'assurer que la hauteur par rapport au plancher fini sera d'au moins 4 po.

1.2 Colocación de la junta de expansión

Determine la posición de la junta de expansión (11) con la ayuda de las siguientes instrucciones.

Utilice los separadores laterales para apoyar la parte hembra de la junta de expansión. Valide la medida ilustrada (1 1/4") pasando a través de la junta de expansión un tubo de PVC de aproximadamente 8" de largo (mida del centro del tubo al reborde del recorte). Coloque verticalmente la pieza sobre las vigas y asegúrese de que la altura respecto al piso alcanzará al menos 4".



Suggestions

Option A) Use a perforated steel strap to fasten the expansion joint to the joists.

Option B) Make a reinforcement board to secure the expansion joint vertically.

IMPORTANT : *If there is less than 9 1/2" of space between the joists, room will have to be made in the ceiling of the room below to fit the P-trap in, with a bulge showing.*

Suggestions

Option A) Utiliser du feillard troué pour fixer le joint d'expansion aux solives.

Option B) Fabriquer une planche de renfort pour bloquer le mouvement vertical du joint d'expansion.

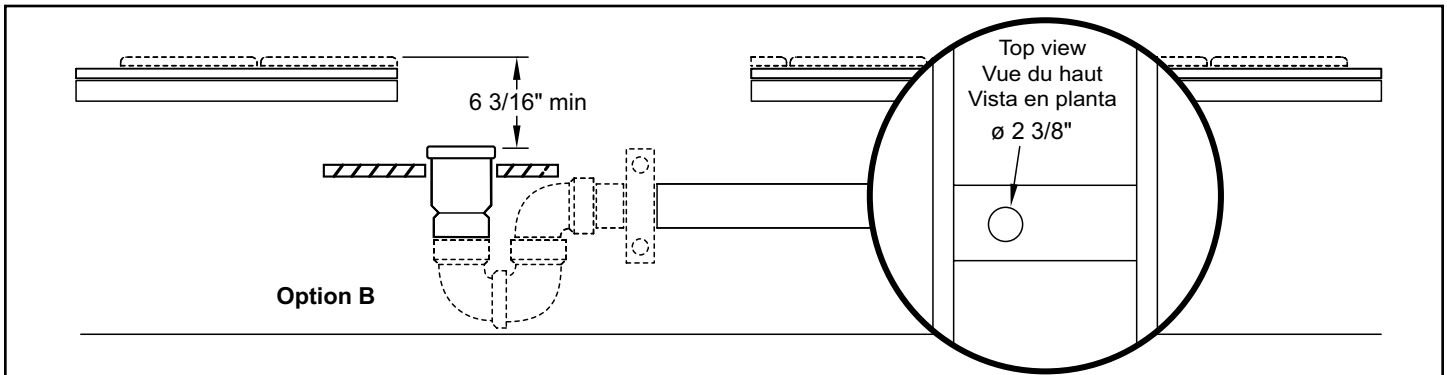
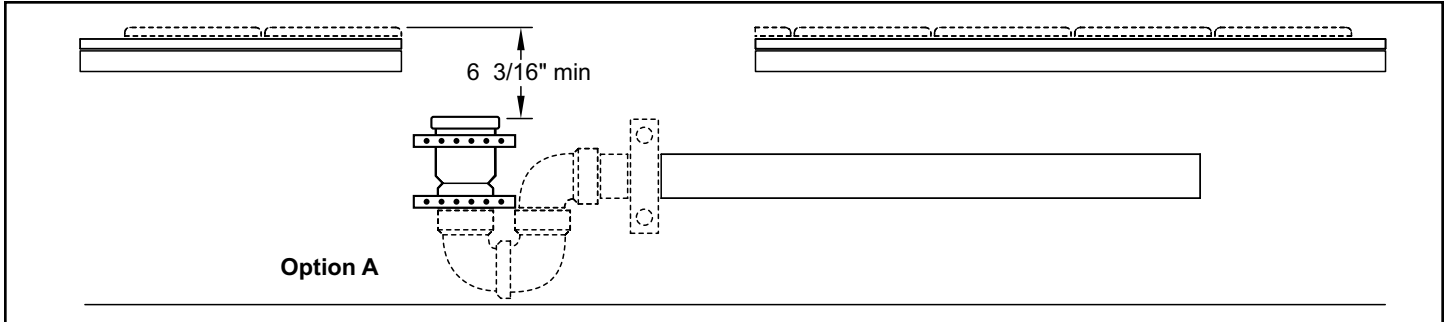
IMPORTANT : *Si l'espace entre les solives mesure moins de 9 1/2 po, on devra créer un renflement dans le plafond de la pièce du dessous pour dégager le siphon suffisamment.*

Sugerencias

Opción A) Utilizar fleje con orificios para fijar la junta de expansión a las vigas.

Opción B) Fabricar una tabla de refuerzo para bloquear el movimiento vertical de la junta de expansión.

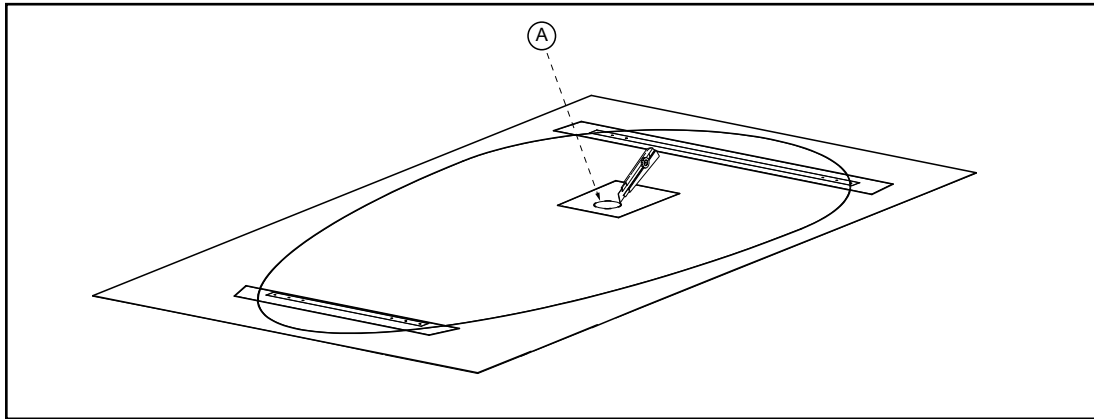
IMPORTANTE: *Si el espacio entre las vigas es inferior a 9 1/2", deberá crear un montículo en el techo de la habitación de abajo para despejar suficientemente el sifón.*



Cut out the outline of the drain from the template (dotted line A). Put the template back into place by aligning its five corners. To check if they are properly aligned, insert a PVC pipe of about 8" long in the template opening. The two pieces should have the same center and be perpendicular to the floor. Glue the P-trap and the pipes. Secure the connection with a conduit clamp (13). Make the remaining connections to ensure water drainage.

Découper le contour du drain sur le gabarit (ligne pointillée A). Remettre le gabarit en place en alignant les quatre coins. Vérifier l'alignement en insérant un bout de tuyau en PVC d'environ 8 po dans le trou du gabarit. Les deux pièces doivent être concentriques et perpendiculaires au plancher. Coller le siphon en P et les tuyaux. Solidifier l'installation avec la bague de retenue (13). Effectuer les connexions restantes pour l'évacuation de l'eau

Recorte el contorno del drenaje sobre la plantilla (línea punteada A). Vuelva a colocar la plantilla en su lugar alineando las cuatro esquinas. Verifique el alineamiento pasando un trozo de tubo de PVC de aproximadamente 8" por el orificio de la plantilla. Las dos piezas deben ser concéntricas y perpendiculares al piso. Pegue el sifón en P y los tubos. Solidifique la instalación con la abrazadera (13). Realice el resto de las conexiones para la evacuación del agua.



1.3 Installing the plumbing fixtures

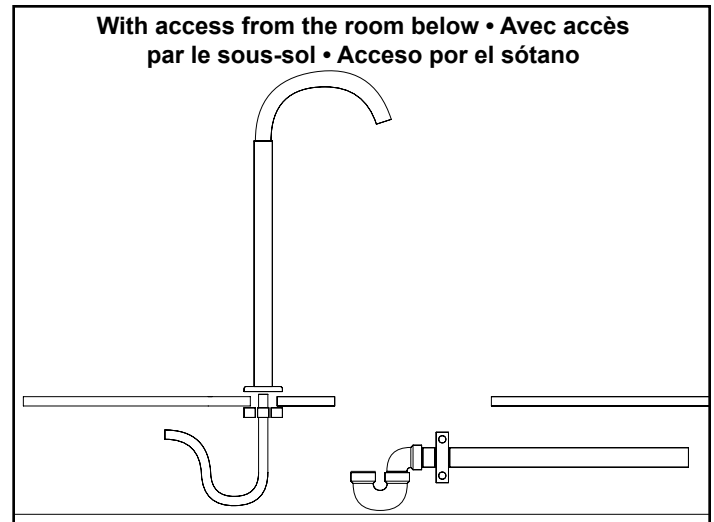
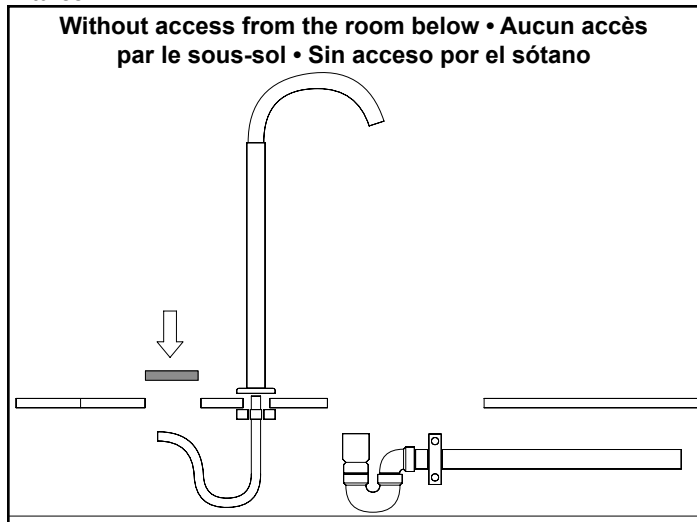
Install the plumbing fixtures by following the spacing indicated on the template. Reinforce the floor if needed. Install the fixtures according to the manufacturer's directions and use a 36" long plumbing hose to connect the water supply line to the fixtures.

1.3 Installation des robinets

Suivre les dégagements indiqués sur le gabarit. Renforcer le plancher s'il y a lieu. Installer la robinetterie selon les instructions du fabricant. Au besoin, faire une découpe dans le plancher pour accéder aux écrous et refermer le tout.

1.3 Instalación de las llaves

Siga los espacios libres indicados sobre la plantilla. Refuerce el piso si es necesario. Instale la grifería según las indicaciones del fabricante. Si es necesario, haga un recorte en el piso para acceder a las tuercas y cierre todo.



IMPORTANT : Replace the template in its pouch between the walls of the bathtub. You will need it to position the anchors after the flooring is completed.

IMPORTANT : Remettre le gabarit dans sa pochette, située entre les deux parois de la baignoire à une extrémité. Il sera nécessaire pour positionner les ancrages lorsque le revêtement de sol sera terminé.

IMPORTANTE: Vuelva a colocar la plantilla en su funda, situada entre las dos paredes de la bañera en un extremo. La necesitará para colocar las agarraderas cuando el revestimiento de piso estará terminado.

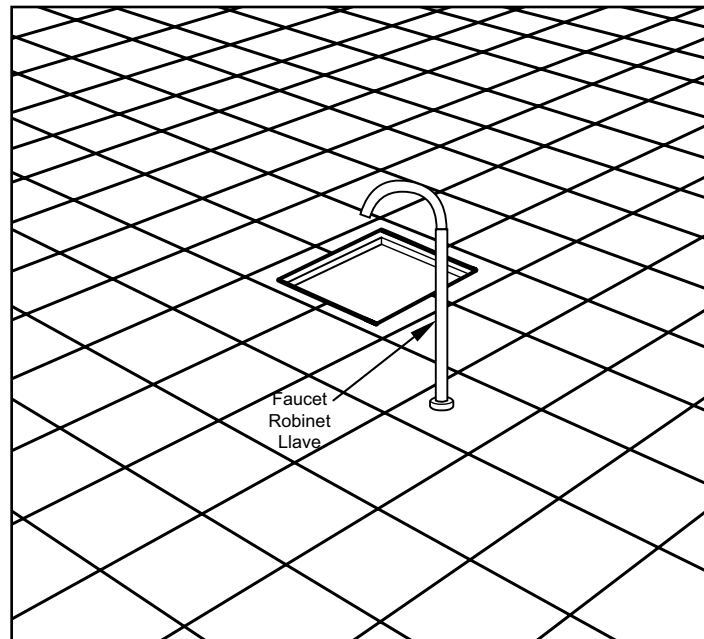
2.

Preparing the surface • Préparation de la surface • Preparación de la superficie

When laying the floor covering, allow enough space for the opening done previously.

Apporter le revêtement de sol en s'assurant de dégager la découpe effectuée précédemment.

Aplique el revestimiento de piso asegurándose de despejar el recorte efectuado anteriormente.



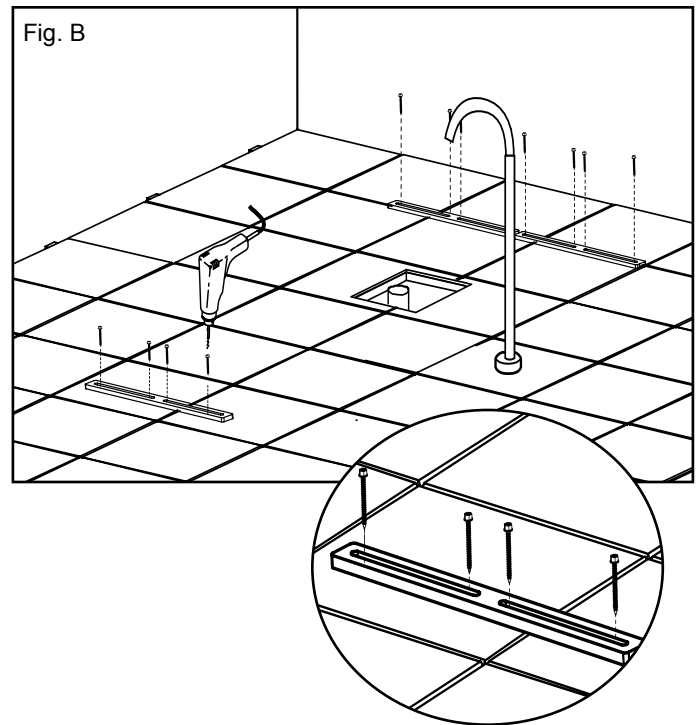
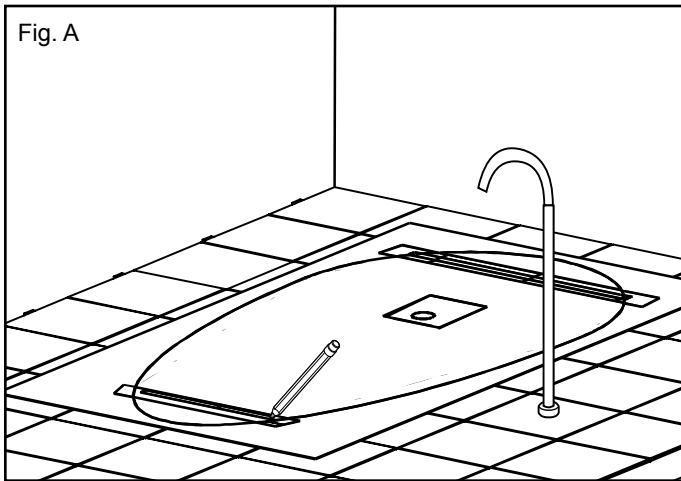
3. Positioning the Bathtub • Positionnement de la baignoire • Colocación de la bañera

Retrieve the template from between the two walls of the bathtub. (outline of the bathtub, Fig. A). Place the template in the same position as at Step 1.1. **The P-trap must be properly aligned with the template.** Mark the position of the bathtub floor fasteners (Fig. A). Drill a hole into the floor covering with a 3/16" drill bit (or other size, depending on the type of floor covering selected). Screw down the floor fasteners (9) with the 8 x 1" screws provided (Fig. B).

Reprendre le gabarit se trouvant entre les deux parois de la baignoire. Repositionner le gabarit tel qu'à l'étape 1.1. **Il est primordial de bien aligner le siphon en P et le gabarit.** Marquer l'emplacement des barres de fixation de la baignoire (Fig. A). Percer le revêtement en utilisant une mèche de 3/16" (ou autre selon le type de revêtement choisi). Visser les fixations de sol (9) avec les vis fournies no 8 x 2 po (10) (Fig. B).

Vuelva a tomar la plantilla que se encuentra entre las dos paredes de la bañera. Vuelva a colocarla como en la etapa 1.1. **Es indispensable alinear bien el sifón en P y la plantilla.** Marque la ubicación de las barras de fijación de la bañera (fig. A).

Perfore el revestimiento con una broca de 3/16" (u otra según el tipo de revestimiento elegido). Atornille las fijaciones de piso (9) con los tornillos provistos 8 x 2" (10) (fig. B).



4.

Installing the Drain • Installation du drain • Instalación del drenaje

Lay the bathtub on its side carefully to prevent scratches made on the surface. Install the drain and overflow according to the manufacturer's directions.

Déposer la baignoire sur le côté en prenant soin de protéger la surface contre les égratignures. Installer le drain et le trop-plein selon le guide d'installation du fabricant.

Asiente la bañera sobre el costado con precaución, protegiendo la superficie contra los rasguños. Instale el drenaje y el rebosadero según la guía de instalación del fabricante.

Always protect the surface of the bathtub when handling and setting it on the floor outside the base.

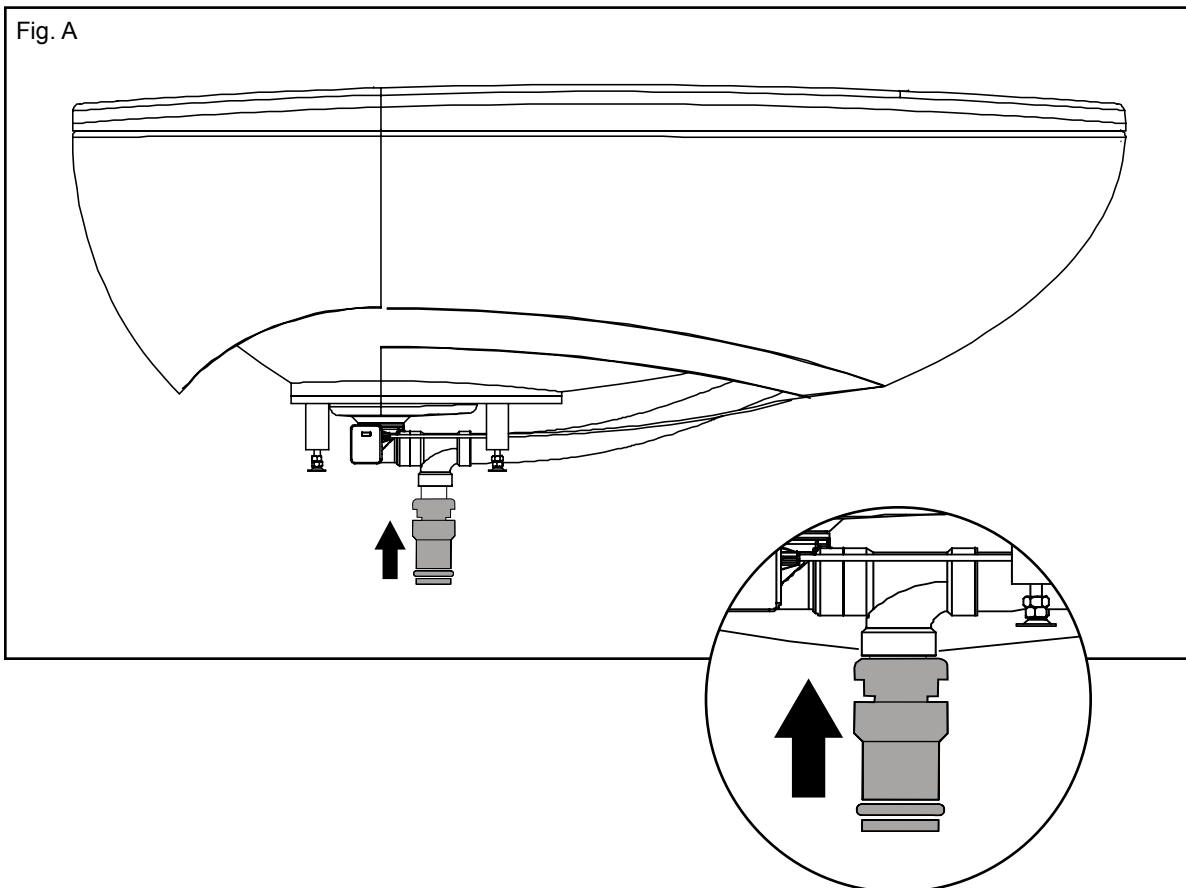
Toujours protéger la surface de la baignoire en la manipulant et en la déposant au sol autrement que sur sa base.

Proteja en todo momento la superficie de la bañera al manipularla y asentarla en el piso, fuera de la base.

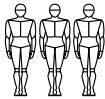
If you do not have access from the room below, install the male part of the expansion joint at the end of the "T" by pushing it in as far as possible. Add some lubricant to the O-ring as needed by using the grease provided (13). Tighten the collars properly. (Fig. A)

S'il n'y a aucun accès par le sous-sol, installer la partie mâle du joint d'étanchéité au bout du T, en l'enfonçant le plus possible. Lubrifier le joint torique au besoin en utilisant la graisse fournie (13). Serrez bien les bagues. (Fig. A)

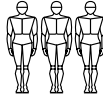
Si no hay acceso por el sótano, instale la parte macho de la junta de sellado en la punta de la T, encajándola lo más posible. Lubrique la junta tórica si es necesario utilizando la grasa provista (13). Apriete bien los anillos (Fig. A)



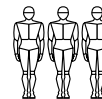
5a. Installing the bathtub without access • Installation de la baignoire sans accès • Instalación de la bañera sin acceso



The presence of three persons is strongly recommended to perform this step



À cette étape, il est fortement recommandé d'être trois personnes pour réaliser les manipulations.



En esta etapa, se recomienda con insistencia que tres personas lleven a cabo las manipulaciones.

Make sure that the bathtub is level.

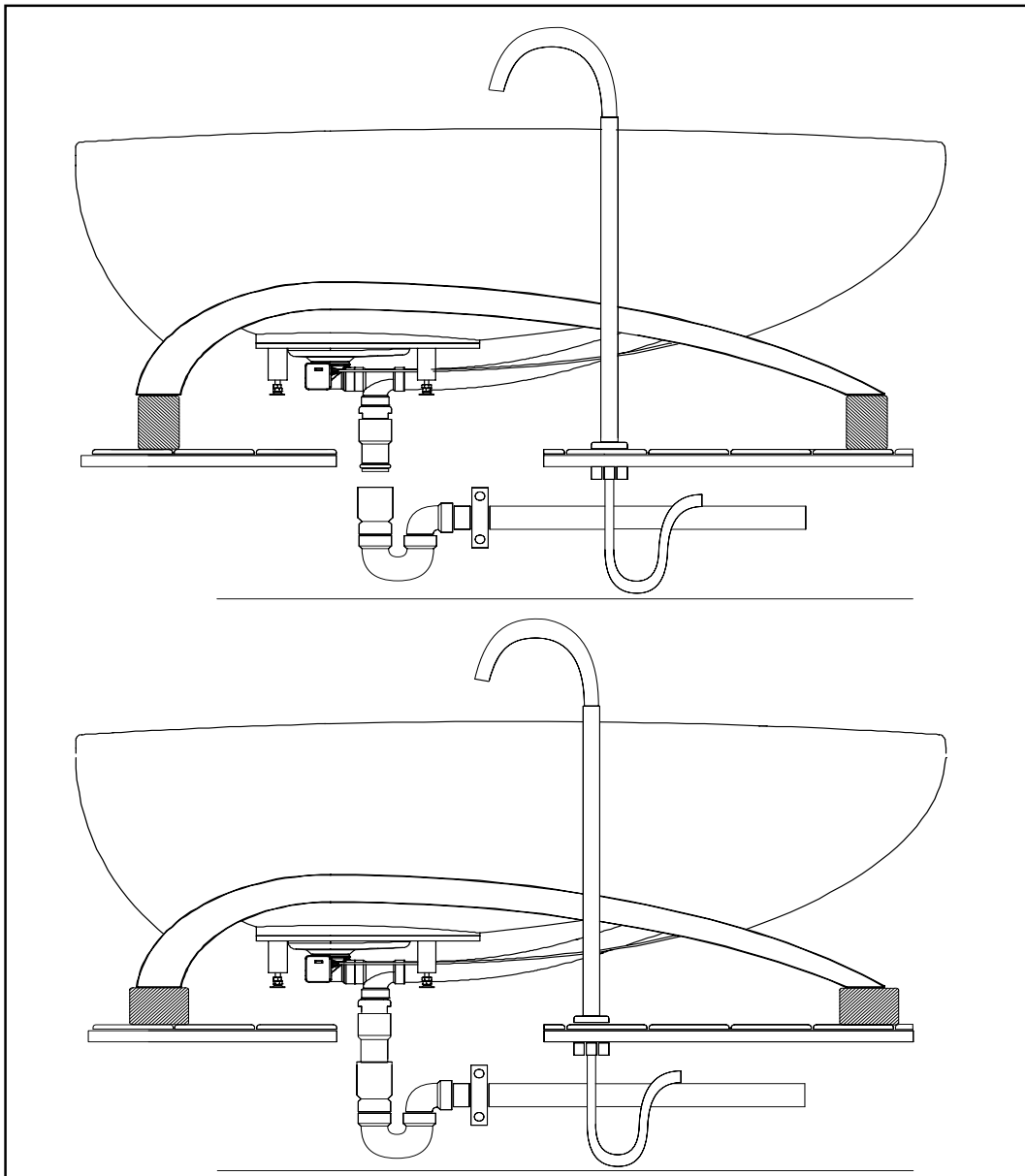
Raise the bathtub 4" using (2" x 4" or 4" x 4") pieces of lumber and align the expansion joint with the P-trap. Pivot the pieces of lumber to lower the bathtub 2" and push the joint in the P-trap, making sure that it is properly inserted. Close the drain and test if the water flows properly. **Wait 24 hours.** Make sure that all the joints are watertight and empty the bathtub. Remove the pieces of lumber and set the bathtub in place.

S'assurer que la baignoire est de niveau.

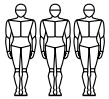
Surélever la baignoire de 4 po à l'aide de madriers (2 po x 4 po ou 4 po x 4 po). Faire pivoter les madriers pour abaisser la baignoire de 2 po et enfoncer le joint dans le siphon. Vérifier qu'ils sont bien insérés l'un dans l'autre. Fermer le drain et faire un test d'eau pour vérifier s'il y a écoulement. **Attendre 24 heures.** S'assurer que tous les joints sont étanches et vider la baignoire. Retirer les madriers et déposer la baignoire en place.

Asegúrese de que la bañera está al nivel.

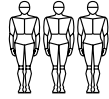
Realce la bañera 4" con la ayuda de los maderos (2" x 4" o 4" x 4"). Gire los maderos para bajar la bañera 2" y encaje la junta en el sifón. Confirme que estén bien encajados. Cierre el drenaje y haga una prueba de agua para verificar si hay derrame. **Espere 24 horas.** Asegúrese de que todas las juntas están herméticamente pegadas y vacíe la bañera. Retire los maderos, alinee las agarraderas y apoye sobre la bañera para fijarla.



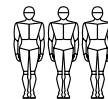
5b. Installing the bathtub with access • Installation de la baignoire avec accès • Instalación de la bañera con acceso



The presence of three persons is strongly recommended to perform this step.



À cette étape, il est fortement recommandé d'être trois personnes pour réaliser les manipulations.



En esta etapa, se recomienda con insistencia que tres personas lleven a cabo las manipulaciones.

Make sure that the bathtub is level.

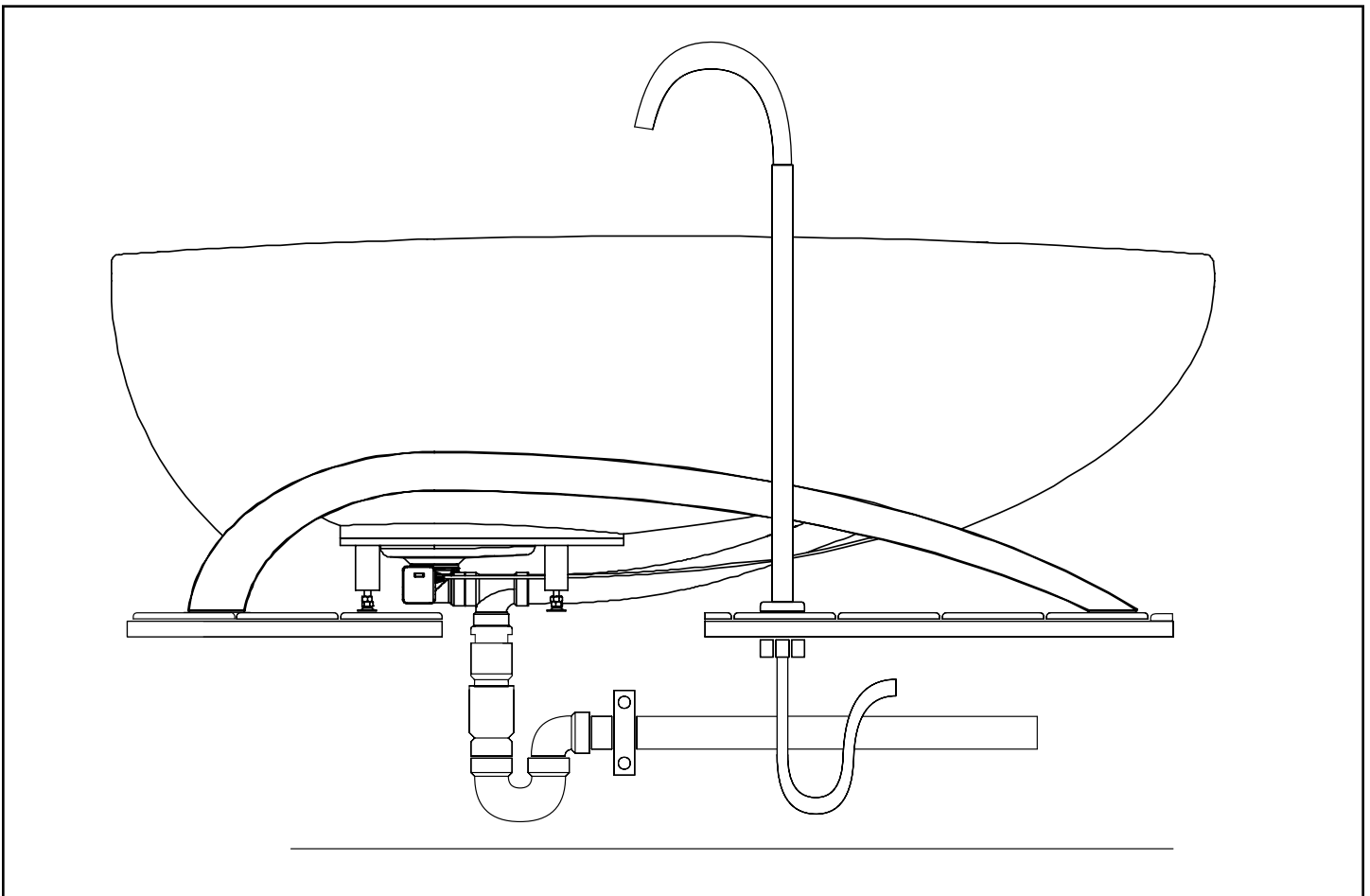
Set the bathtub down directly on the floor fasteners. Close the drain and test if the water flows properly. **Wait 24 hours.** Make sure that all the joints are watertight and empty the bathtub.

S'assurer que la baignoire est de niveau.

Aligner la baignoire et la déposer sur les barres de fixation. Fermer le drain et faire un test d'eau pour vérifier s'il y a écoulement. **Attendre 24 heures.** S'assurer que tous les joints sont étanches et vider la baignoire.

Asegúrese de que la bañera está al nivel.

Alinee la bañera y asiéntela sobre las barras de fijación. Cierre el drenaje y haga una prueba de agua para verificar si hay derrame. **Espere 24 horas.** Asegúrese de que todas las juntas están herméticamente pegadas y vacíe la bañera.



Install the access panels on both sides of the bathtub and assemble them with the magnets (Fig.11). Then lift the access panels and insert the spacer to secure them in place.

Installer les panneaux d'accès de part et d'autre de la baignoire, puis les assembler avec les aimants (Fig.11). Soulever les panneaux d'accès et insérer l'espaceur pour les tenir en place.

Instale los paneles de acceso en ambos lados de la bañera, luego ensámblelos con los imanes (fig. 11). Levante los paneles de acceso e inserte el separador para mantenerlos en su lugar.

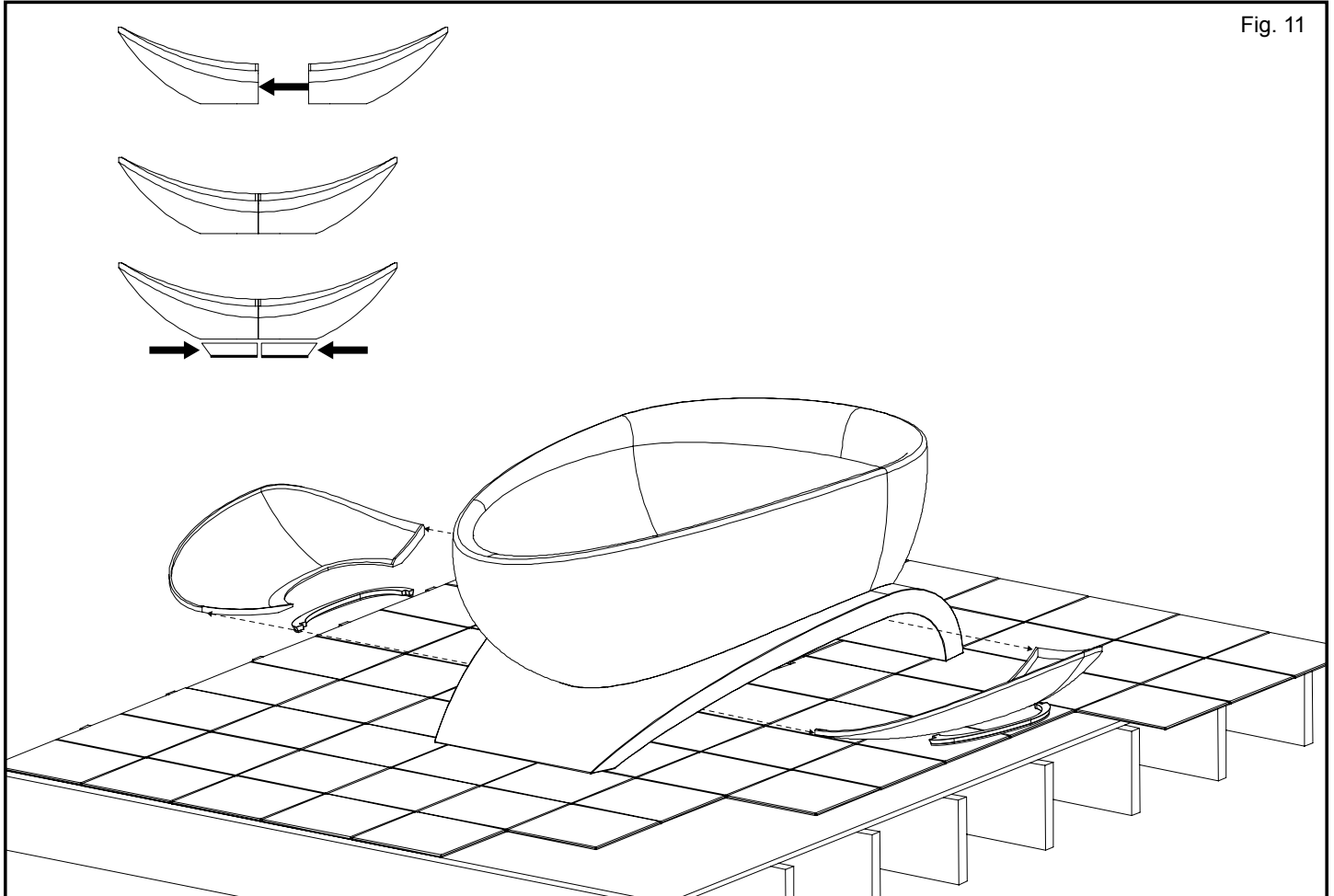


Fig. 11

Maintenance • Entretien • Limpieza y mantenimiento

Regular disinfection provides an effective defense against various types of bacteria that can develop in deposits that build up over time in all bathtubs and showers.

For daily maintenance cleaning, use a moist cloth and mild liquid detergent.

For acrylic surfaces, the occasional use of a special acrylic surface cleaner such as LUMASHINE® or LUMACREAM® will add lustre and protect the finish. For more information on purchasing these cleaners, please reference the MAAX Collection Price Book.

Do not use abrasive cleaners, scrapers, metal brushes or any object or product that could scratch or dull the surface.

Paint stains: Use turpentine or a paint thinner to remove paint stains.

Joint compound: Use a plastic or wood spatula covered with a damp cloth. Do not use a metal blade or brush.

If a rubber mat is placed in the bathtub, it must be removed immediately after each use. Ignoring this recommendation will cause damage not covered by the warranty.

Une désinfection régulière constitue une excellente prévention contre les types de bactéries susceptibles de se développer au fil du temps dans les baignoires et les douches.

Pour l'entretien journalier, utiliser un chiffon humide et un détergent liquide doux.

Dans le cas des surfaces en acrylique, l'application d'un nettoyant spécial tel que LUMASHINE^{MD} ou LUMACREAM^{MD} ajoutera du lustre et protégera le fini. Pour de plus amples renseignements afin de vous procurer ces produits nettoyants, vous référer à la liste de prix MAAX Collection.

Ne jamais utiliser un nettoyant abrasif, un grattoir, un brosses métallique, ou tout autre objet ou produit pouvant égratigner ou ternir les surfaces.

Taches de peinture : utiliser de la térébenthine ou un diluant à peinture.

Composé à joint : utiliser une spatule de plastique ou de bois recouverte d'un linge humide; éviter les lames de métal et les brosses métalliques.

Si un tapis de caoutchouc est utilisé, il est obligatoire de l'enlever immédiatement après chaque utilisation. L'utilisation non conforme d'un tel tapis causera des dommages exclus de la garantie.

La desinfección periódica es una excelente forma de prevenir la aparición de diferentes tipos de bacterias que suelen desarrollarse en los depósitos que se acumulan en las duchas y bañeras a través del tiempo.

Para la limpieza diaria, utilizar un paño húmedo y detergente líquido suave.

Sobre las superficies de acrílico, la aplicación de limpiadores especiales tales como LUMASHINE® o LUMACREAM® agregará brillo y protegerá el acabado. Para obtener mayor información sobre la compra de esos productos de limpieza, consulte la lista de precios de MAAX Collection.

Nunca utilizar limpiadores abrasivos, raspadores, cepillos metálicos ni ningún otro objeto o producto que pueda rayar u opacar la superficie.

Manchas de pintura: Utilizar aguarrás o diluyente de pintura.

Compuesto para Juntas (masilla): Utilizar una espátula de plástico o de madera cubierta con un paño húmedo. No utilizar hojas de metal ni cepillos metálicos.

Si se coloca una alfombra de goma en la bañera, se deberá retirar inmediatamente después de cada uso. No respetar esta recomendación podría ocasionar daños que no serán cubiertos por la garantía.

Limited warranty • Garantie limitée

MAAX Bath Inc. (hereafter "MAAX") offers the following express limited warranty on each of its products. This warranty extends only to the original owner/end-user for personal household use. For commercial uses, additional limitations apply.

MAAX warrants **acrylic units** to be free from defects in workmanship and materials under normal use and service for a period of twenty-five (25) years from the initial date of purchase by the owner/end-user, contractor or builder from an authorized dealer.

Any product reported to the authorized dealer or to MAAX as being defective within the warranty period will be repaired or replaced (with a product of equal value) at the option of MAAX. This warranty extends to the original owner/end-user and is not transferable to a subsequent owner.

Neither the distributor, authorized MAAX dealer nor or any other person has been authorized to make any affirmation, representation or warranty other than those contained in this warranty; any affirmation, representation or warranty other than those contained in this warranty shall not be enforceable against MAAX or any other person.

MAAX reserves the right to modify this warranty at any time, it being understood that such modification will not alter the warranty conditions applicable at the time of the sale of the products in question.

Limitations

This warranty shall not apply following incorrect operating procedures, breakage or damages caused by fault, carelessness, abuse, misuse, misapplication, improper maintenance, alteration or modification of the unit, as well as chemical or natural corrosion, accident, fire, flood, act of God or any other casualty. This warranty shall not apply to stain or malfunction caused by ferrous water, hard water or salty water.

Certain types of therapeutic products when added to bath water, or if applied non-diluted directly in the bath, may damage the unit finish. Test the product on a small inconspicuous surface prior to use.

The owner/end-user of the product covered by this warranty is entirely responsible for its proper installation and electrical wiring. MAAX neither installs nor supervises the installation, nor hires a contractor for this purpose, and consequently cannot be held responsible for any default, breakage or damages caused thereby or resulting thereof, either directly or indirectly. The owner/end-user must provide access to the

MAAX Bath Inc. (ci-après « MAAX ») offre la garantie limitée expresse suivante sur chacun de ses produits. Cette garantie s'adresse uniquement au propriétaire/utilisateur initial pour un usage personnel domestique. Des restrictions supplémentaires s'appliquent aux utilisations commerciales.

MAAX garantit les **produits en acrylique** contre tout défaut de matière ou de fabrication dans des conditions normales d'utilisation et d'entretien pour une période de vingt-cinq (25) ans à compter de la date d'achat initial du produit par le propriétaire/utilisateur, l'entrepreneur ou le constructeur auprès d'un distributeur agréé.

MAAX procédera à la réparation ou au remplacement (avec un produit de même valeur), à sa discrétion, de tout produit dont le défaut sera rapporté au distributeur agréé ou à MAAX durant la période de garantie. Cette garantie s'applique au propriétaire/utilisateur initial et n'est pas transférable à un propriétaire subséquent.

Ni le distributeur ni le concessionnaire agréé MAAX, ni personne d'autre n'est autorisé à faire d'affirmations, de représentations ou de garanties autres que celles stipulées aux présentes; les affirmations, représentations et garanties contrevenant à cette interdiction ne sauraient s'appliquer à MAAX ni à personne d'autre.

MAAX se réserve le droit de modifier cette garantie en tout temps; il est entendu que de telles modifications ne changeront pas les conditions de la garantie applicable au moment de la vente des produits en cause.

Restrictions

La présente garantie ne s'applique pas dans le cas d'utilisations ou d'opérations non conformes ou incorrectes, de bris ou de dommages causés par la faute, la négligence, l'abus, le mauvais emploi, le mauvais usage, le mauvais entretien, l'altération ou la modification du produit, de même que par la corrosion chimique ou naturelle, le feu, l'inondation, les catastrophes naturelles ou tout autre cas fortuit. La présente garantie ne s'applique pas aux taches et aux dysfonctionnements provoqués par une eau ferreuse, une eau dure ou une eau salée.

Certains type de produits thérapeutiques, lorsqu'ajoutés à l'eau de la baignoire ou lorsqu'appliqués non dilués directement dans le bain, peuvent endommager le fini de l'unité. Avant d'utiliser le produit, tester celui-ci sur une petite surface peu apparente de l'unité.

Le propriétaire/utilisateur du produit visé par la présente garantie est entièrement responsable de l'installation et du branchement approprié de l'appareil. MAAX ne procède pas à l'installation, n'engage pas d'entrepreneur à cet effet ni ne supervise l'installation et, conséquemment, ne peut être tenue responsable de tout défaut, bris ou dommage causé directement ou indirectement par l'installation du produit ou résultant de celle-ci. Le propriétaire/utilisateur

MAAX Bath Inc. (a continuación "MAAX") ofrece la siguiente garantía limitada expresa para cada uno de sus productos. Esta garantía va dirigida únicamente al propietario o al usuario original para un uso personal doméstico. En caso de uso comercial, se aplican otras restricciones.

MAAX garantiza los **productos hechos con material acrílico** contra cualquier defecto de material o de fabricación en condiciones normales de utilización y mantenimiento durante un periodo de veinticinco (25) años a partir de la fecha de compra original del producto por parte del propietario o usuario, el contratista o el constructor en un comercio minorista autorizado.

MAAX reparará o sustituirá (con un producto del mismo valor), a su entera discreción, cualquier producto cuyo defecto se notifique al minorista autorizado o a MAAX durante el periodo de garantía. Esta garantía se aplica al propietario o usuario original y no puede transferirse a un propietario posterior.

Ni el distribuidor, ni el agente autorizado de MAAX, ni ninguna otra persona están autorizados a efectuar afirmaciones o declaraciones ni a dar garantías distintas a las que se estipulan en este documento; de hacerse estas afirmaciones o declaraciones o de darse tales garantías, no se aplicarían ni a MAAX ni a ninguna otra persona.

MAAX se reserva el derecho de modificar esta garantía en cualquier momento; se sobreentiende que dichas modificaciones no cambiarán las condiciones de la garantía que se aplique en el momento de la venta de los productos en cuestión.

Restricciones

Esta garantía no se aplica en caso de utilización o de funcionamiento no conformes o incorrectos, de rotura o de daños causados por error, descuido, abuso, mala utilización, mala aplicación, mantenimiento inadecuado, alteración o modificación del producto, así como en caso de corrosión química o natural, fuego, inundación, catástrofe natural o cualquier otro caso fortuito. Esta garantía no se aplica a las manchas causadas por el agua ferruginosa, por el agua dura o por el agua salada.

Algunos tipo de productos terapéuticos, cuando añadidos al agua de la bañera o cuando aplicados no diluidos directamente en el baño, pueden causar manchas o una pérdida de lustre (brillo) de la unidad. Probar el producto en una superficie discreta pequeña antes de uso.

El propietario o usuario del producto cubierto por esta garantía se hace totalmente responsable de la correcta instalación y conexión eléctrica del aparato. MAAX no efectúa la instalación, ni contrata a nadie para ello, ni la supervisa y, consecuentemente, no se le podrá considerar responsable de ningún defecto, rotura o daño causado directa o indirectamente por la instalación del producto o derivado de ella. El propietario o usuario debe garantizar el acceso

components of the product as described in the installation guide, so that MAAX can execute the warranty specified herein. If such access is not available, all expenses to provide said access will be the responsibility of the owner/end-user.

This warranty does not apply to products or equipment not installed or operated in accordance with instructions supplied by MAAX and all applicable rules, regulations and legislation pertaining to such installations.

MAAX is not liable for any costs, damages or claims resulting from the purchase of products that do not fit through openings or existing structures. MAAX is not liable for any costs, damages or claims resulting from defects that could have been discovered, repaired or avoided by inspection and testing prior to installation.

MAAX is not liable for personal injuries or death to any person or for any direct, special, incidental or consequential damage, loss of time, loss of profits, inconvenience, incidental expenses, labor or material charges, or any other costs resulting from the use of the product or equipment or pertaining to the application of the present warranty, or resulting from the removal or replacement of any product or element or part covered by this warranty.

EXCEPT AS OTHERWISE PROVIDED ABOVE, MAAX MAKES NO WARRANTIES, EXPRESS OR IMPLIED, INCLUDING WARRANTIES OF MERCHANTABILITY AND FITNESS FOR A PARTICULAR PURPOSE OR COMPLIANCE WITH ANY CODE.

In any case, MAAX cannot be liable for any amount over and above the purchase price paid for the product by the owner/end-user, contractor or builder.

Commercial Limitations

In addition to the above conditions and limitations, the warranty period for products installed for commercial applications or used in commercial ventures is of one (1) year from the initial date of purchase by the owner/end-user, contractor or builder from an authorized dealer. MAAX is not responsible for loss of use or profit under any circumstances. If the product is used as a display, the warranty period begins when the product is placed on display.

This warranty gives the owner/end-user specific legal rights. The owner/end-user may also have other rights which vary from one state and/or province to another.

doit assurer un accès aux composantes du produit tel que le décrit le guide d'installation afin que MAAX puisse exécuter la garantie spécifiée aux présentes. Si un tel accès n'existe pas, tous les coûts inhérents à son aménagement seront la responsabilité du propriétaire/utilisateur.

La présente garantie ne s'applique pas aux produits qui n'auraient pas été installés ou utilisés conformément aux instructions fournies par MAAX ainsi qu'à tout règlement ou à toute loi applicable à de telles installations.

MAAX n'est pas responsable des coûts, dommages ou réclamations résultant de l'achat de produits qui ne conviendraient pas aux ouvertures ou aux structures existantes. MAAX n'est pas responsable des coûts, dommages ou réclamations résultant de vices qui auraient pu être découverts, réparés ou évités dans le cadre d'une inspection ou d'une vérification antérieure à l'installation.

MAAX n'est aucunement responsable des blessures corporelles, du décès d'une personne, des dommages directs, particuliers, accessoires ou indirects, de la perte de temps ou de profit, des inconvénients, des frais accessoires, des coûts de main-d'œuvre ou de matériel ou de tout autre coût résultant de l'utilisation du produit ou de l'équipement ou relatif à l'application de la présente garantie, ou résultant du retrait ou du remplacement de tout produit, élément ou pièce faisant l'objet de la présente garantie.

À MOINS D'INDICATION CONTRAIRE AUX PRÉSENTES, MAAX N'OFFRE AUCUNE GARANTIE EXPRESSE OU IMPLICITE, NI AUCUNE GARANTIE DE QUALITÉ MARCHANDE OU D'ADAPTABILITÉ À UN USAGE PARTICULIER OU DE CONFORMITÉ À UN CODE.

Dans tous les cas, MAAX ne peut être tenue responsable de tout montant excédant le prix d'achat du produit déboursé par le propriétaire/utilisateur, l'entrepreneur ou le constructeur.

Restrictions commerciales

En plus des conditions et restrictions mentionnées ci-dessus, la période de garantie relative à tout produit installé dans le cadre d'une application commerciale ou utilisé dans le cadre d'une entreprise commerciale est de un (1) an à compter de la date d'achat initial par le propriétaire/utilisateur, l'entrepreneur ou le constructeur auprès d'un distributeur agréé. MAAX n'est pas responsable de la perte d'usage ou de profit dans aucune circonstance. Si le produit est utilisé dans le cadre d'un étalage, la période de garantie commence au moment où le produit est exposé.

La présente garantie accorde des droits spécifiques au propriétaire/utilisateur : le propriétaire/utilisateur peut jouir d'autres droits pouvant varier d'un État ou d'une province à l'autre.

a los componentes del producto, como se describe en el manual de instalación, con el fin de que MAAX pueda cumplir con la garantía que se indica en este documento. Si no se facilitase dicho acceso, todos los gastos para acondicionar un acceso correrán por cuenta del propietario o usuario.

Esta garantía no se aplica a los productos que no se hayan instalado o utilizado con arreglo a las instrucciones dadas por MAAX y a cualquier reglamento o ley aplicable en tales instalaciones.

MAAX no se hace responsable de los costos, daños o reclamaciones debidos a la compra de productos que no convengan a las aberturas o a las estructuras existentes. MAAX tampoco se hace responsable de los costos, daños o reclamaciones debidos a defectos que se podían haber descubierto, reparado o evitado con una inspección o verificación anterior a la instalación.

MAAX no se hace responsable de las lesiones corporales o de la muerte de una persona, ni de los daños directos, indirectos, cuantificables o incidentales, ni de la pérdida de tiempo, lucro cesante, inconveniencia, gastos accesorios, gastos de mano de obra o de material ni de cualquier otro costo que resulten de la utilización del producto o equipo o relacionados con la aplicación de la presente garantía, o que resulten de la extracción o el reemplazo de cualquier producto, elemento o pieza que estén cubiertos por esta garantía.

A MENOS QUE EN ESTE DOCUMENTO SE INDIQUE LO CONTRARIO, MAAX NO OFRECE NINGUNA GARANTÍA EXPRESA O IMPLÍCITA, NI NINGUNA GARANTÍA DE COMERCIABILIDAD O DE ADAPTABILIDAD PARA UN USO CONCRETO NI PARA CONFORMIDAD CON UN CÓDIGO.

En ningún caso se considerará responsable a MAAX por ninguna cantidad que supere el precio de compra del producto que hubiese abonado el propietario o usuario, el contratista o el constructor.

Restricciones Comerciales

Además de las condiciones y restricciones mencionadas anteriormente, el período de garantía de cualquier producto instalado para fines comerciales o utilizado en una empresa comercial será de un (1) año a partir de la fecha de compra original por parte del propietario o usuario, del contratista o del constructor en un distribuidor autorizado. MAAX no se hace responsable de la pérdida de uso o del lucro cesante bajo ninguna circunstancia. Si el producto se utiliza para exhibición, el período de garantía comienza en el momento en el que el producto se coloca en exhibición.

Esta garantía da derechos específicos al propietario o usuario, el cual podrá tener otros derechos que pueden variar de un estado o provincia a otra.

Warranty service

In order to obtain service provided under this warranty during regular business hours, contact the dealer or distributor who sold the unit, or MAAX directly. MAAX will provide the warranty service described above when the following conditions have been met: (1) the failure is of the nature or type covered by the warranty; (2) the user has informed an authorized MAAX Agent or Warranty Service Department representative of the nature of the problem during the warranty period; (3) conclusive evidence (e.g., proof of purchase or installation) is provided to the foregoing by the user proving that the failure occurred or was discovered within the warranty period and (4) an authorized independent service person or company representative has been permitted to inspect the product during regular business hours within a reasonable time after the problem was reported by the user.

MAAX's warranty obligation shall be discharged upon tender of replacement or repair. The customer's refusal to accept the tender terminates MAAX's warranty obligation.

MAAX products are certified by one or more of the following certification agencies: UL, IAPMO and US TESTING.

Garantie de service

Pour se prévaloir du service offert en vertu de la présente garantie pendant les heures normales d'ouverture, communiquer avec le détaillant ou le distributeur qui a vendu le produit, ou encore avec MAAX directement. MAAX honorera la garantie de service décrite ci-dessus aux conditions suivantes : 1) la défaillance est d'une nature ou d'un type couvert par la garantie; 2) l'utilisateur a informé un agent autorisé de MAAX ou un représentant du service de la garantie de la nature du problème durant la période de la garantie; 3) une preuve concluante (p. ex., une preuve d'achat ou d'installation) de ce qui précède est fournie par l'utilisateur, démontrant que la défaillance est survenue ou a été découverte pendant la période de garantie et 4) une personne autorisée d'un service indépendant ou un représentant de la compagnie a eu la permission d'inspecter le produit pendant les heures normales d'ouverture, dans un délai raisonnable après le signalement du problème par l'utilisateur.

L'obligation de MAAX en vertu de la garantie cesse au moment où MAAX fournit le remplacement ou la réparation. Le refus du client d'accepter cette mesure met un terme à l'obligation de MAAX en vertu de la garantie.

Les produits MAAX sont certifiés par un ou plusieurs des organismes de certification suivants : UL, IAPMO et US TESTING.

Servicio de Garantía

Para obtener el servicio que se ofrece según lo dispuesto en la presente garantía durante el horario de atención normal, deberá comunicarse con el comercio o distribuidor que le haya vendido el producto, o directamente con MAAX. MAAX ofrecerá el servicio de garantía antes descrito cuando se cumplan las siguientes condiciones: (1) la falla es de la naturaleza o tipo cubierto por la garantía; (2) el usuario ha informado a un agente autorizado de MAAX o a un representante del Departamento de Servicio de Garantía de la naturaleza del problema durante el período de garantía; (3) el usuario presenta una prueba concluyente (por ejemplo, el comprobante de compra o de instalación) de lo precedente y demuestra que la falla se produjo o se descubrió durante el período de garantía y (4) se ha permitido inspeccionar el producto a un técnico autorizado independiente o a un representante de la compañía durante el horario de atención normal dentro de un plazo razonable desde que el usuario haya notificado el problema.

La obligación de MAAX respecto a la garantía se extingue en el momento en el que sustituye o repara el producto. La negativa del cliente a aceptar esta medida pondrá término a la obligación de MAAX respecto a la garantía.

Los productos de MAAX están certificados por uno o más de los organismos de certificación siguientes: UL, IAPMO y US TESTING.

MAAX

is a registered trademark of MAAX Bath Inc. / est une marque de commerce déposée de MAAX Bath Inc. / es una marca registrada de MAAX Bath Inc.

LUMASHINE, LUMACREAM

are registered trademarks of Swedcan Lumican Plastics Inc. / sont des marques de commerce déposées de Swedcan Lumican Plastics Inc. / son marcas registradas de Swedcan Lumican Plastics Inc

MAAX[®]
www.maax.com

Technical Services • Service technique • Servicio Técnico

Canada

T. 1 888 957-7816
F. 1 800 201-8308

United States

T. 1 800 328-2531
F. 1 800 944-9808